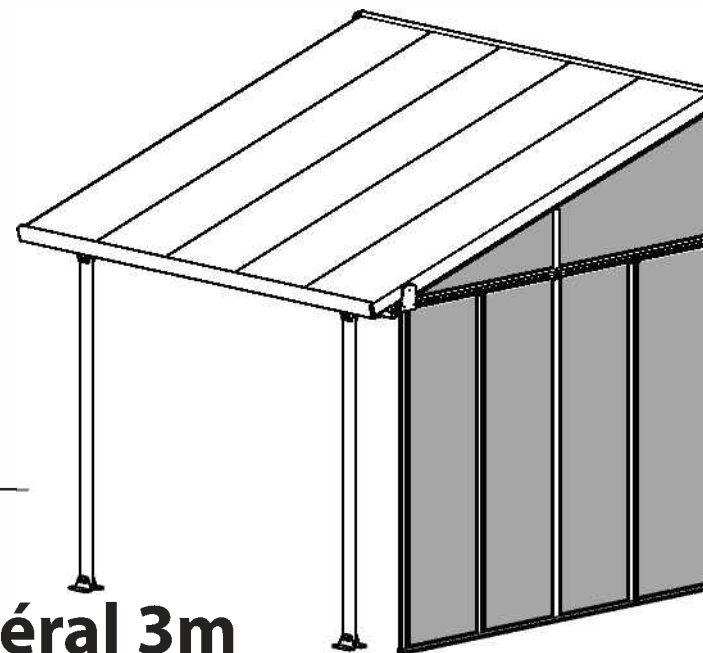




chalet-jardin
créateur d'espace

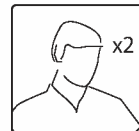
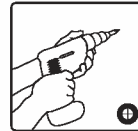
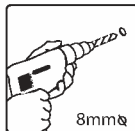
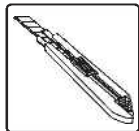
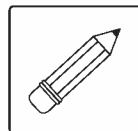
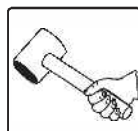
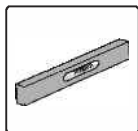


Instructions de montage

Feria Couv' Terrasse® - Panneau latéral 3m

Approx. Dim.

264 L x 3.4P x 260-295 H cm



Ligne service après-vente

www.chalet-jardin.com

Phone: 01-34-07-99-00 | Fax: 01-34-07-99-19



Lisez s'il vous plaît attentivement ces instructions avant de commencer assembler ce produit.
Veuillez s'il vous plaît exécuter les étapes d'assemblage dans l'ordre défini dans ces instructions.
Conservez ces instructions dans un endroit sûr pour référence ultérieure.



Lorsque vous rencontrez l'icône d'information, veuillez vous référer à l'étape d'assemblage approprié pour remarque et assistance additionnels.

Vous aurez besoin

Pour assemblage de ce produit (ces éléments ne sont fournis)



Sécurité

- Certaines pièces peuvent être coupantes. Soyez prudent lorsque vous manipulez les éléments.
- Porter toujours des gants, des lunettes de protection et des vêtements à manches longues lors de l'assemblage ou toute opération de maintenance sur votre produit.
- Ne tentez pas de monter le produit dans des conditions venteuses ou humides.
- Pour éviter les blessures ne laissez pas les enfants jouer autour et dans l'objet lors de l'assemblage.
- Ne pas grimper ou se tenir debout sur le toit.
- Certaines versions de ce produit sont peintes. Si la couleur a été rayée lors du montage ceci peut être fixe avec les teintes suivantes : Blanc – RAL 9016

Avant Assemblage

- Ce produit est adapté pour les Gamme Couvres Patio de Palram
- Consultez s'il vous plaît les autorités locales si un permis est nécessaire pour construire le produit.
- Il est vivement recommandé d'être assisté par une deuxième personne dans certaines étapes.
- Triez les pièces et vérifiez selon la liste de contenu.
- Ce produit est adapté pour les Gamme Couvres Patio de Palram
- Ce produit doit être assemblé sur une base solide (tel que du béton ou de l'asphalte) et ancré au sol.
- Choisissez attentivement votre emplacement avant de commencer le montage. Assurez-vous que la surface de montage est nivelée et propre des objets pointus afin d'éviter des rayures ou dommages au produit.
- Plusieurs parties du couvercle du patio doit être démonté avant l'installation de l'extension, il est recommandé de les garder dans un endroit sûr pour les besoins ultérieurs.

Pendant l'Assemblage

- Ces instructions se réfèrent surtout à l'assemblage de la paroi latérale du côté droit du couvre patio. Assemblage de la paroi latérale du côté gauche du couvre patio est possible en prenant les mêmes étapes.
- En plusieurs étapes notification "**Option 1**" ou "**Option 2**" représente la sélection côté de l'assemblage. "**Option 1**" se réfère à l'assemblage du côté gauche tandis que. "**Option 2**" se réfère de celui de droit.
- Pendant le montage de la construction du cadre au mur ou au plancher il est nécessaire d'appliquer des matériau de scellant de silicone pour assurer l'étanchéité maximale

Étape 3 : Veuillez suivre "**Option 1**" ou "**Option 2**" selon le côté vous avez choisi de monter le mur latéral

Étape 4 : Joignez s'il vous plaît pièce #7463 avec pièce #7482 qui est déjà fixé au mur.

Étape 6 : Joignez s'il vous plaît pièce #7482 avec pièce #7463 comme illustre dans le dessin 6a.

Étape 7 : Il est important de réunir les trous afin de permettre le drainage de l'eau.

Étape 20 : Veuillez suivre "**Option 1**" ou "**Option 2**" selon le côté vous avez choisi de monter le mur latéral.

Utilisez pièce #7514 lors de l'installation de la paroi latérale sur le côté gauche du couvre Patio.

Utilisez pièce #7485 lors de l'installation de la paroi latérale sur le côté droit du couvre Patio

Étape 21 : Veuillez suivre "**Option 1**" ou "**Option 2**" selon le côté vous avez choisi de monter le mur latéral.


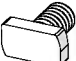

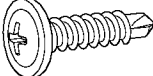
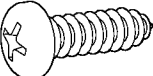
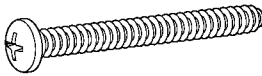
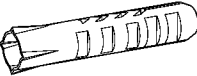
Étape 36 : Application de mastic silicone est possible se nécessaire.

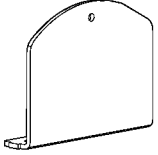
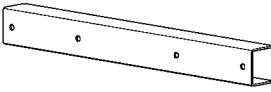
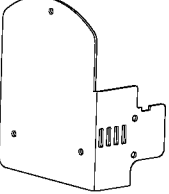
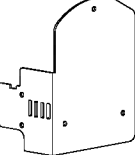
Étape 39 : Il est possible de découper le panneau à la taille désirée si nécessaire.

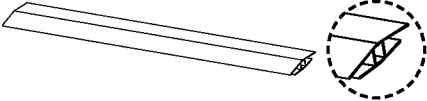
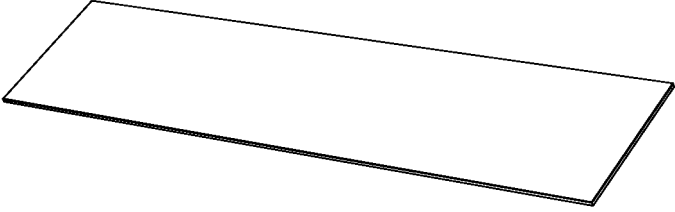
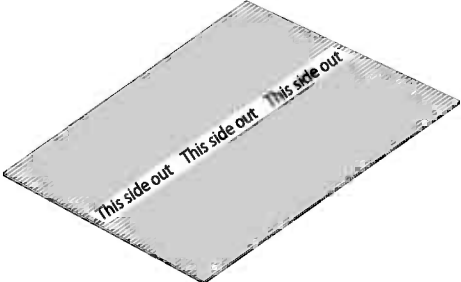
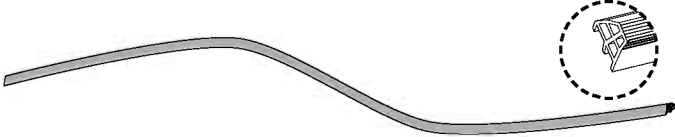
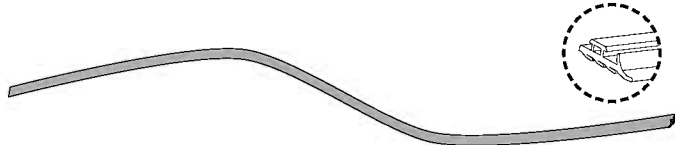
Étape 41 : Insérez s'il vous plaît caoutchouc (#7473) sur les deux côtés du panneau en même temps, comme décrit dans le dessin 41b.

Étape 45 : Utilisez s'il vous plaît les restant de caoutchouc (#7473) de l'étape 41.

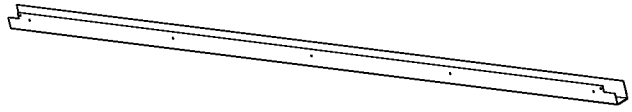





Contents



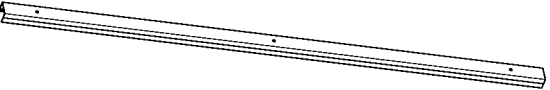

Item		Qty.
411		4 (+1)
461		6 (+1)
466		11 (+1)
4008		61 (+4)
447		2 (+1)
4006		13 (+2)
4009		13 (+2)

Item		Qty.
7484		1
7467		1
7514		1
7485		1

Item		Qty.
7486		1
7471		4
7472		2
7473		8
7481		20

Contents

Item		Qty.
7482		1
7477		1
7476		1
7470		5
7469		5
7468		5

Item		Qty.
7466		2
7465		2
7464		2
7463		1

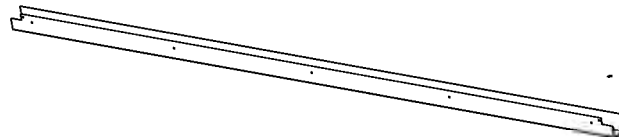
1

7476



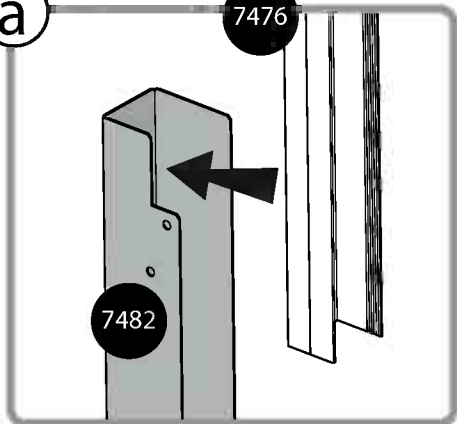
1

7482



1

a



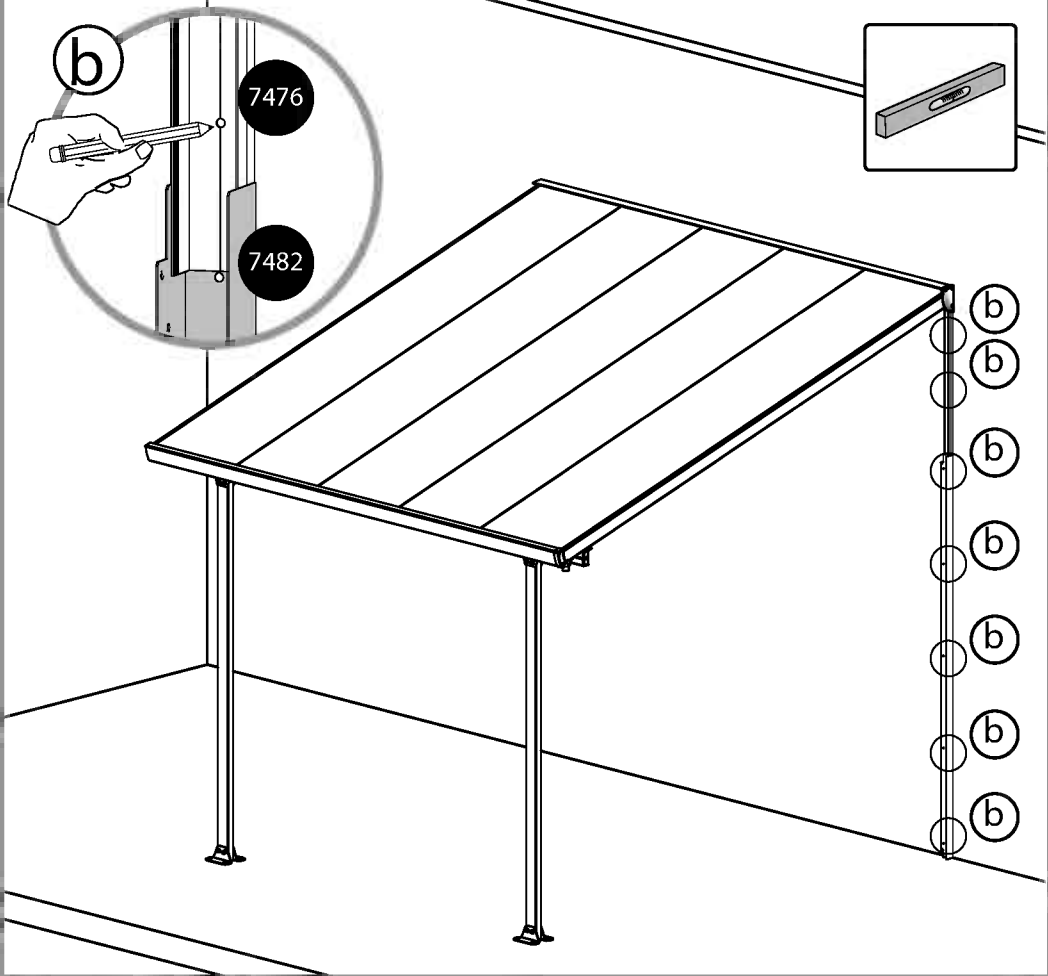
7476

a



7482

b



7476

7482

b

b

b

b

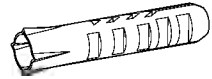
b

b

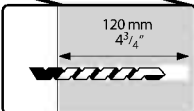
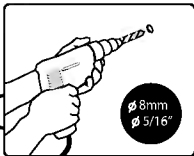
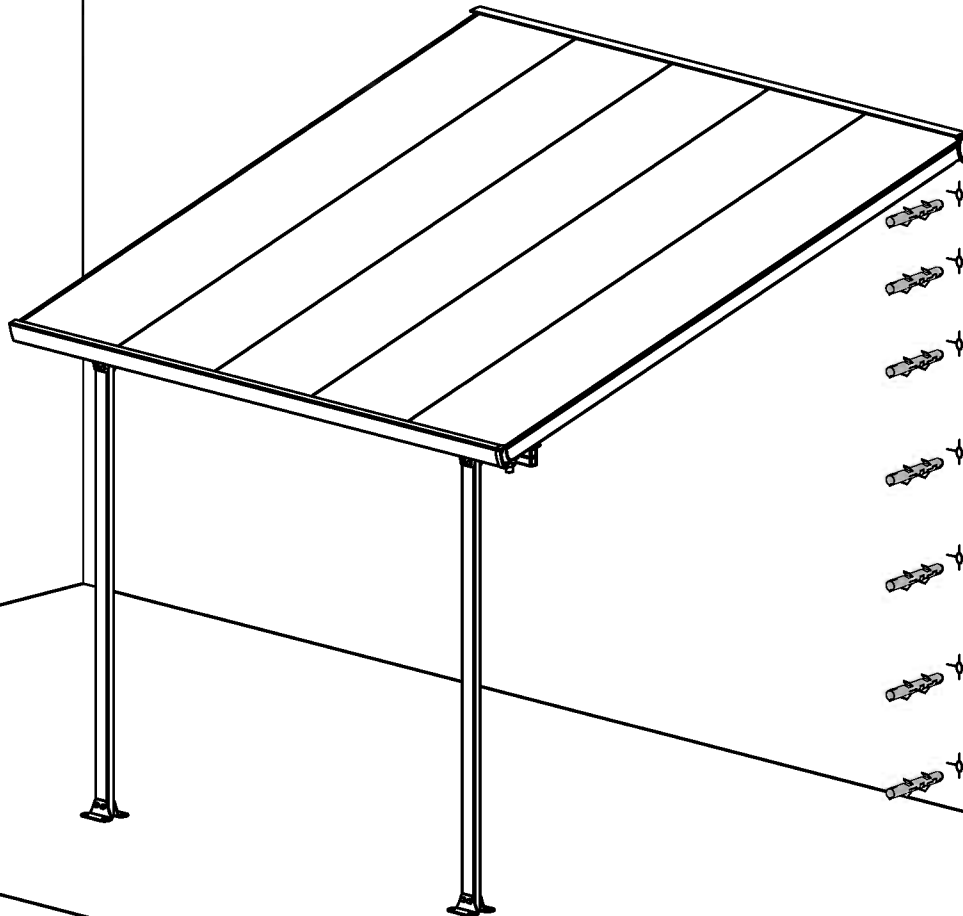
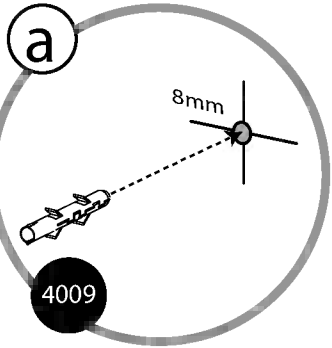
b

b

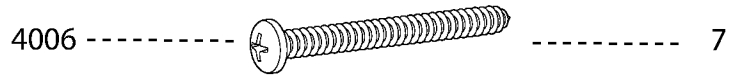
4009



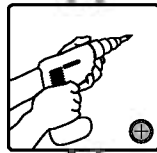
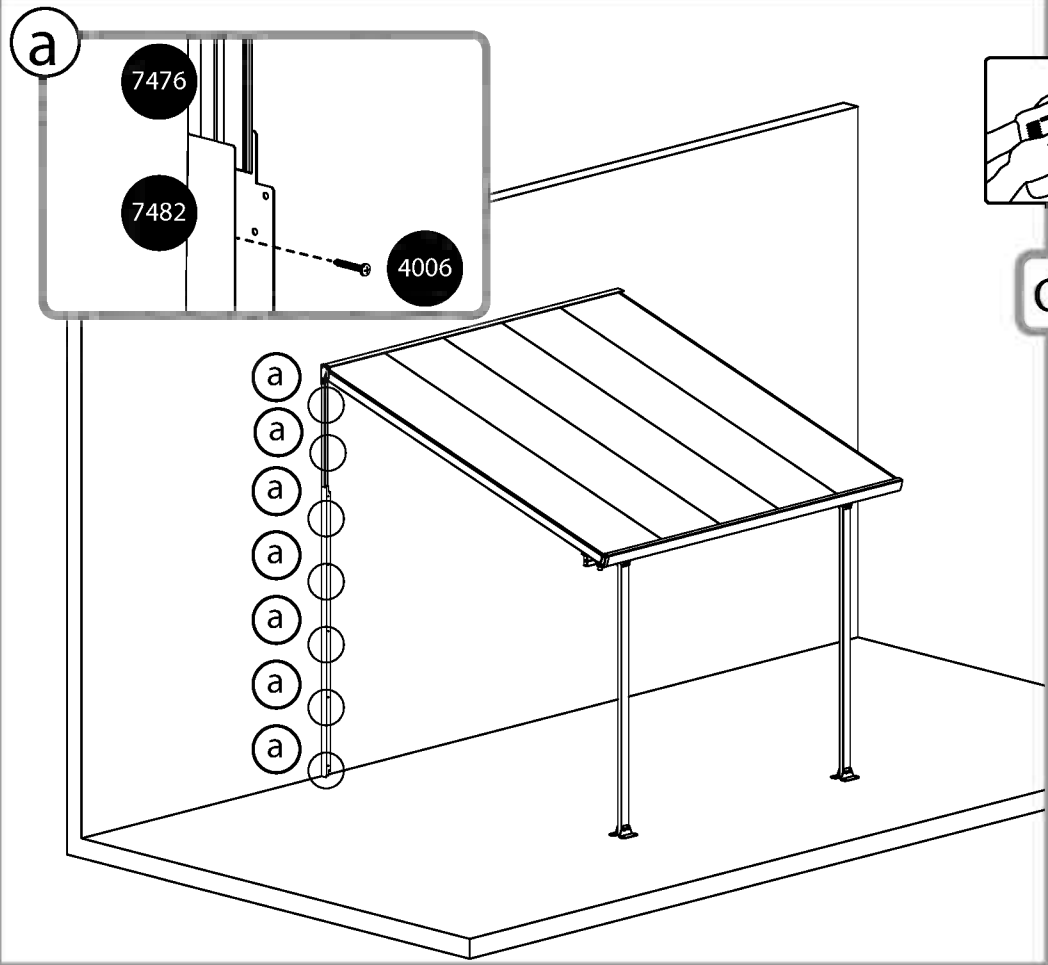
7



3 **i**

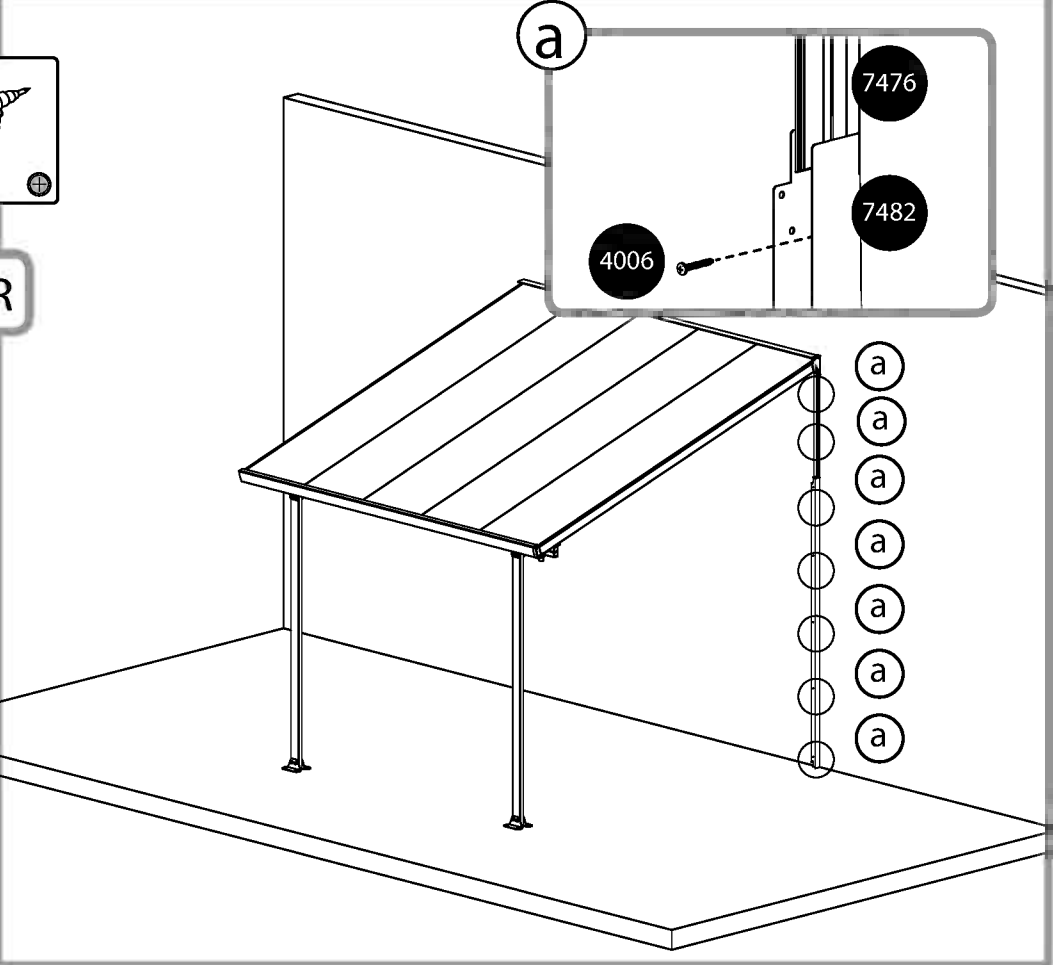


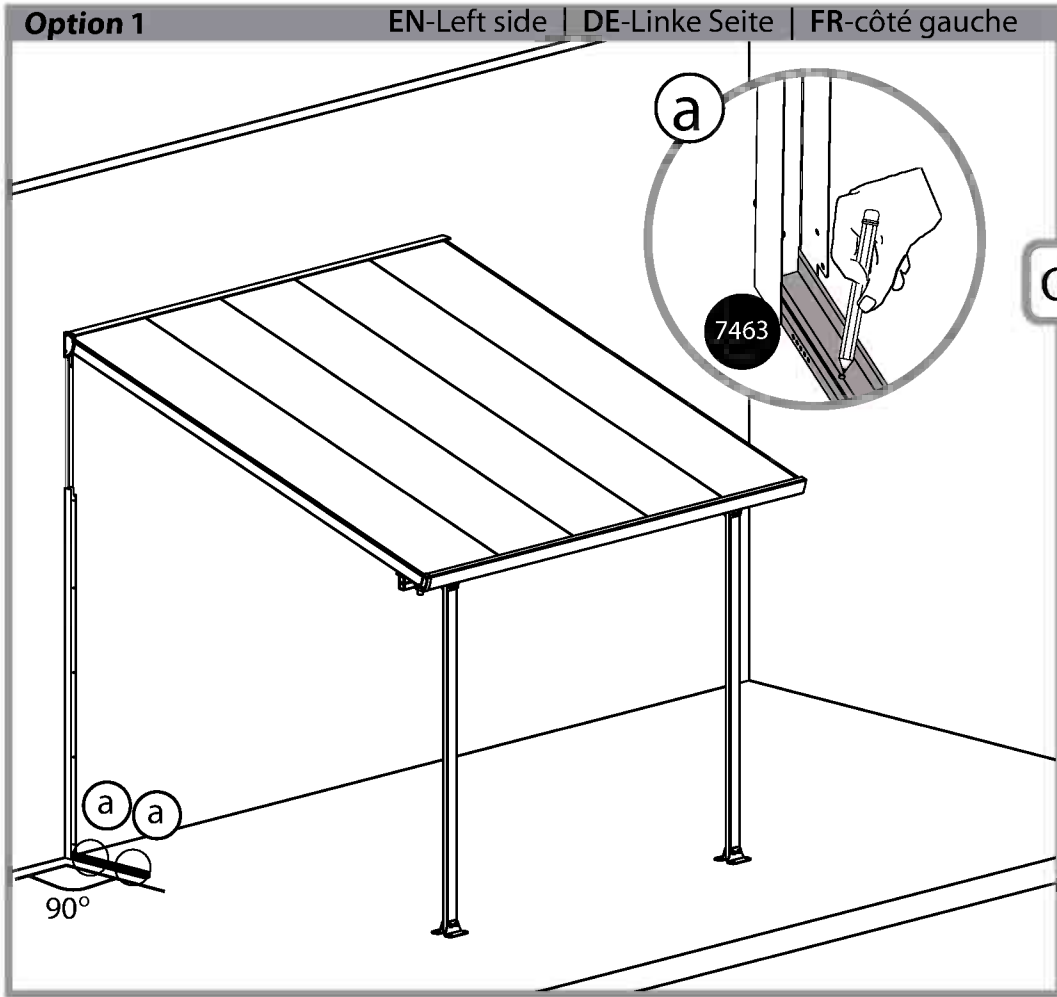
Option 1 EN-Left side | DE-Linke Seite | FR-côté gauche



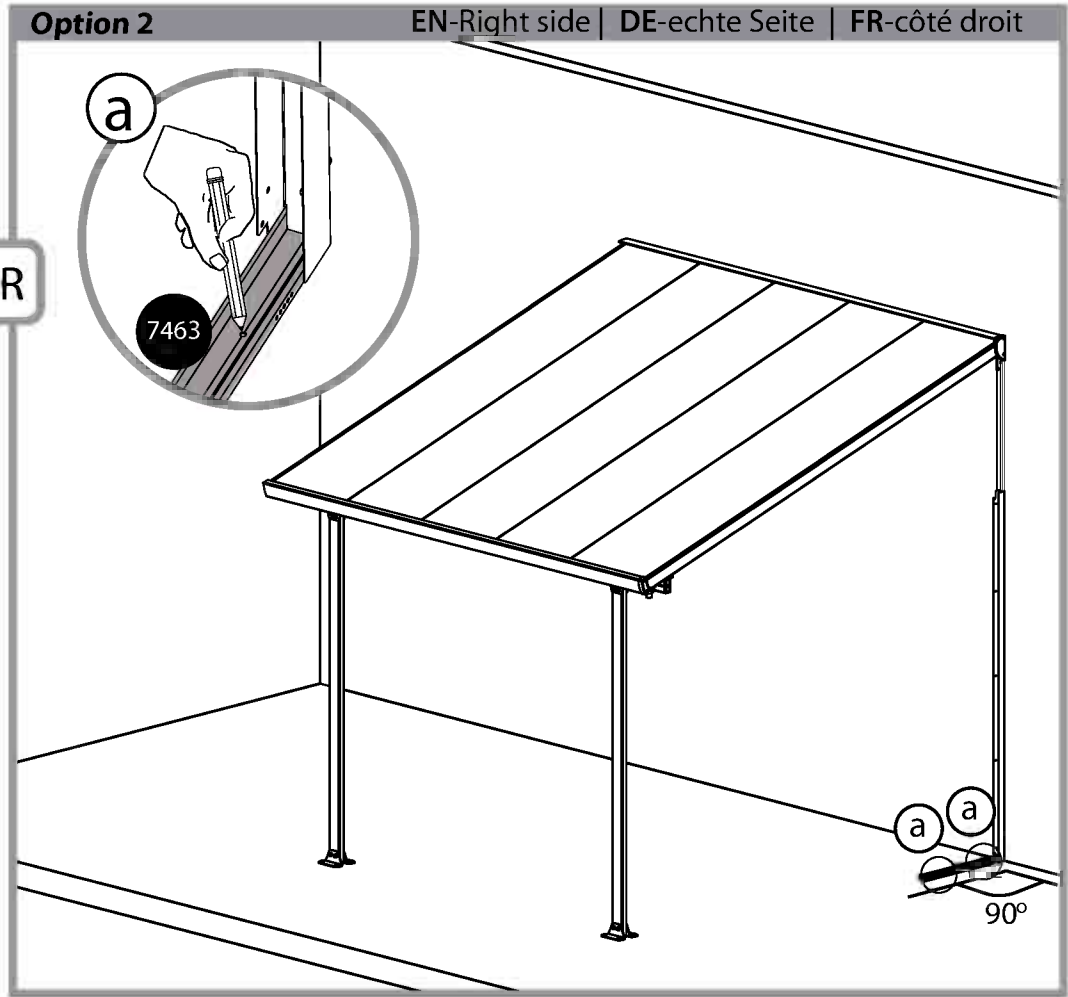
OR

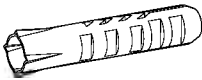
Option 2 EN-Right side | DE-echte Seite | FR-côté droit





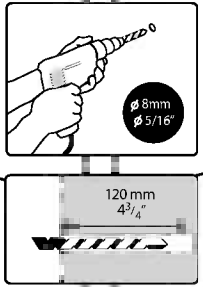
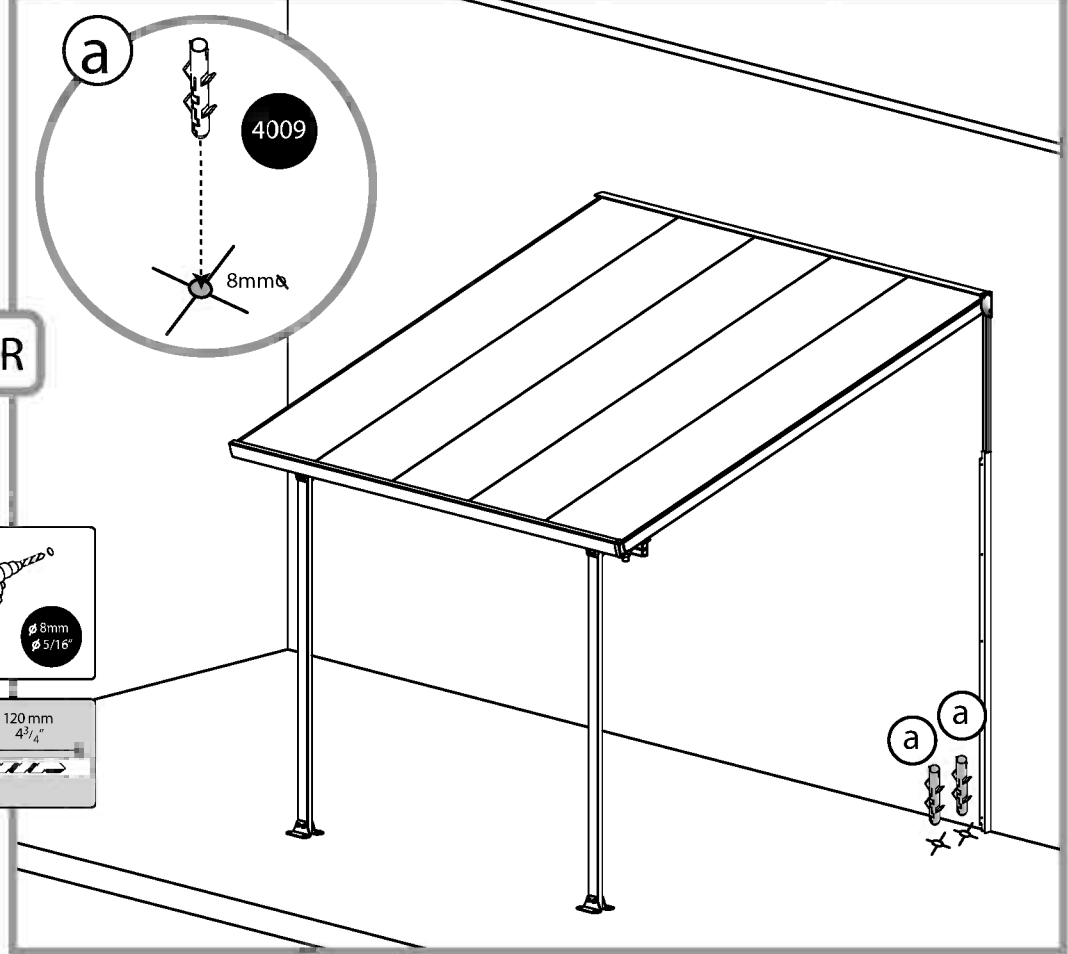
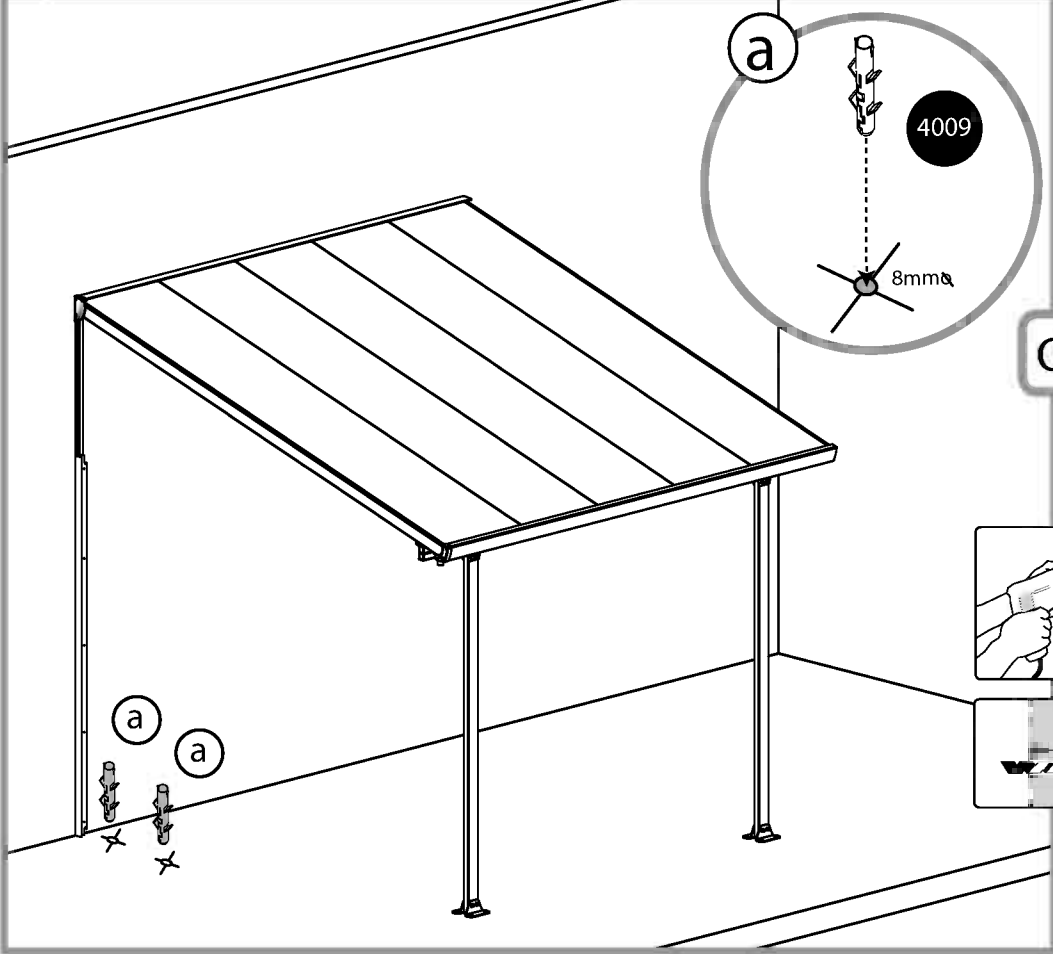
OR

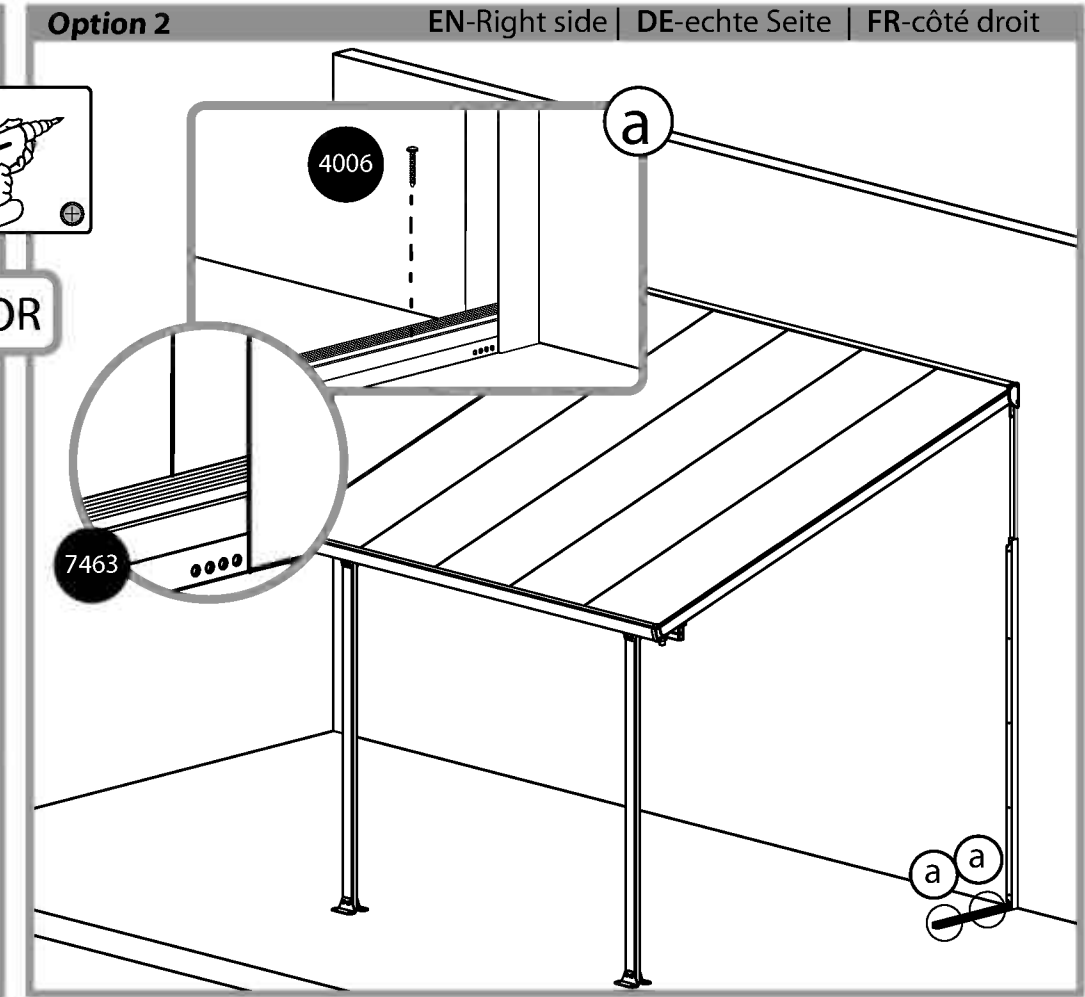
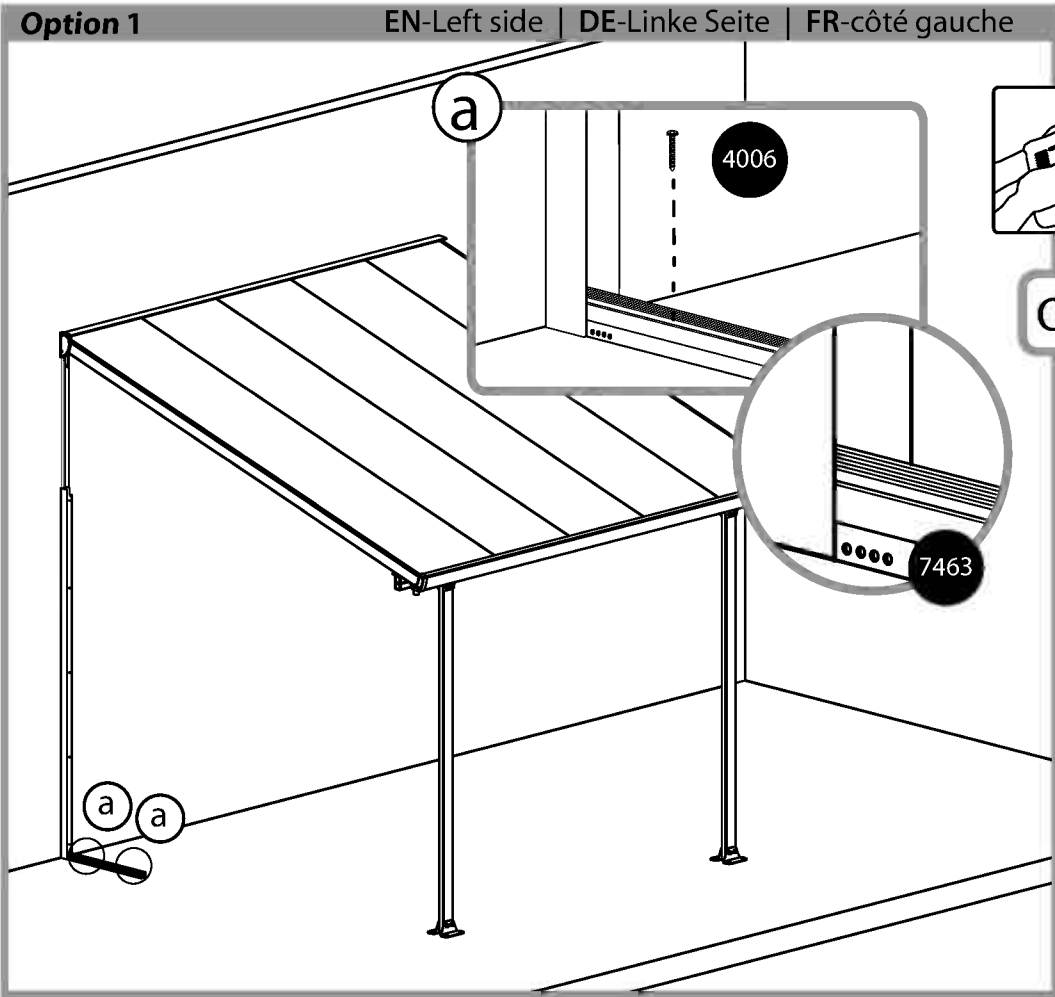
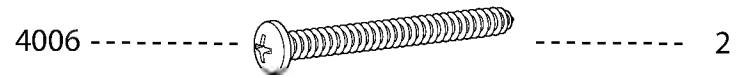


4009 -----  ----- 2

Option 1 EN-Left side | DE-Linke Seite | FR-côté gauche

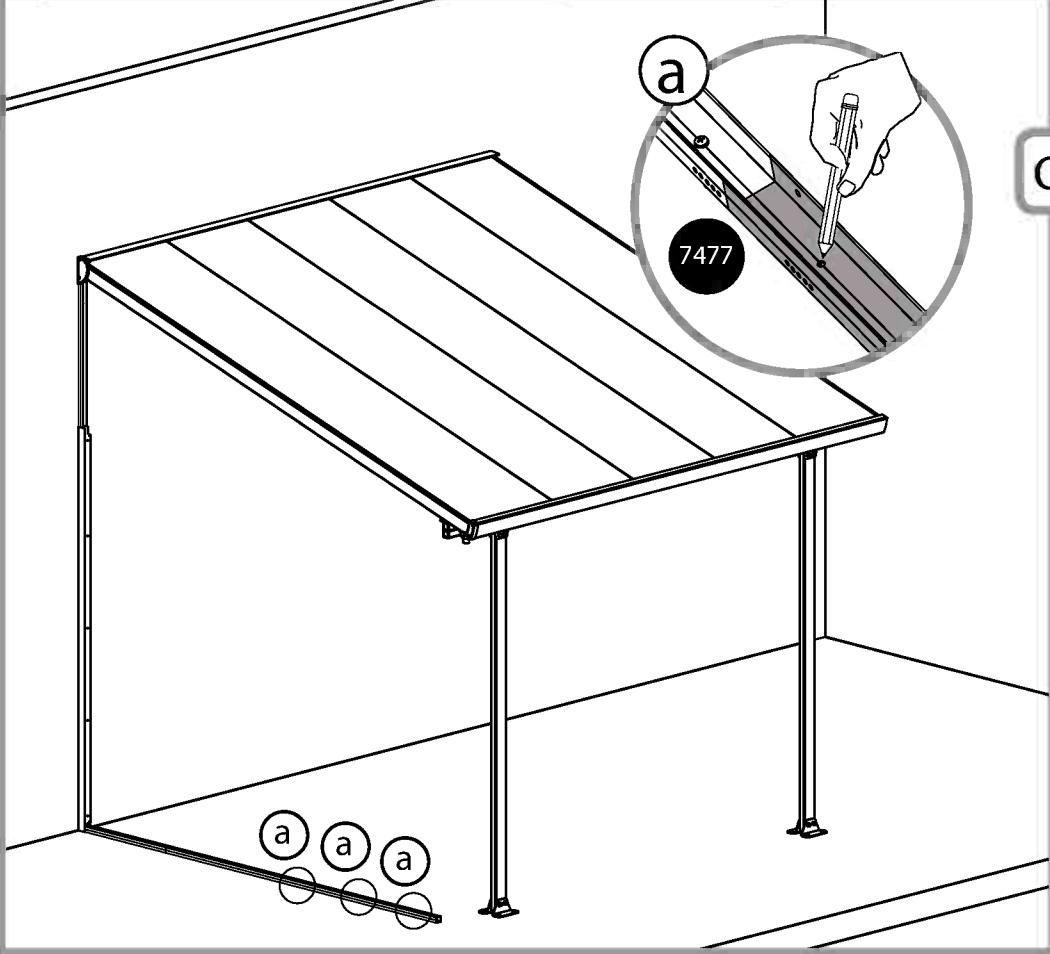
Option 2 EN-Right side | DE-echte Seite | FR-côté droit





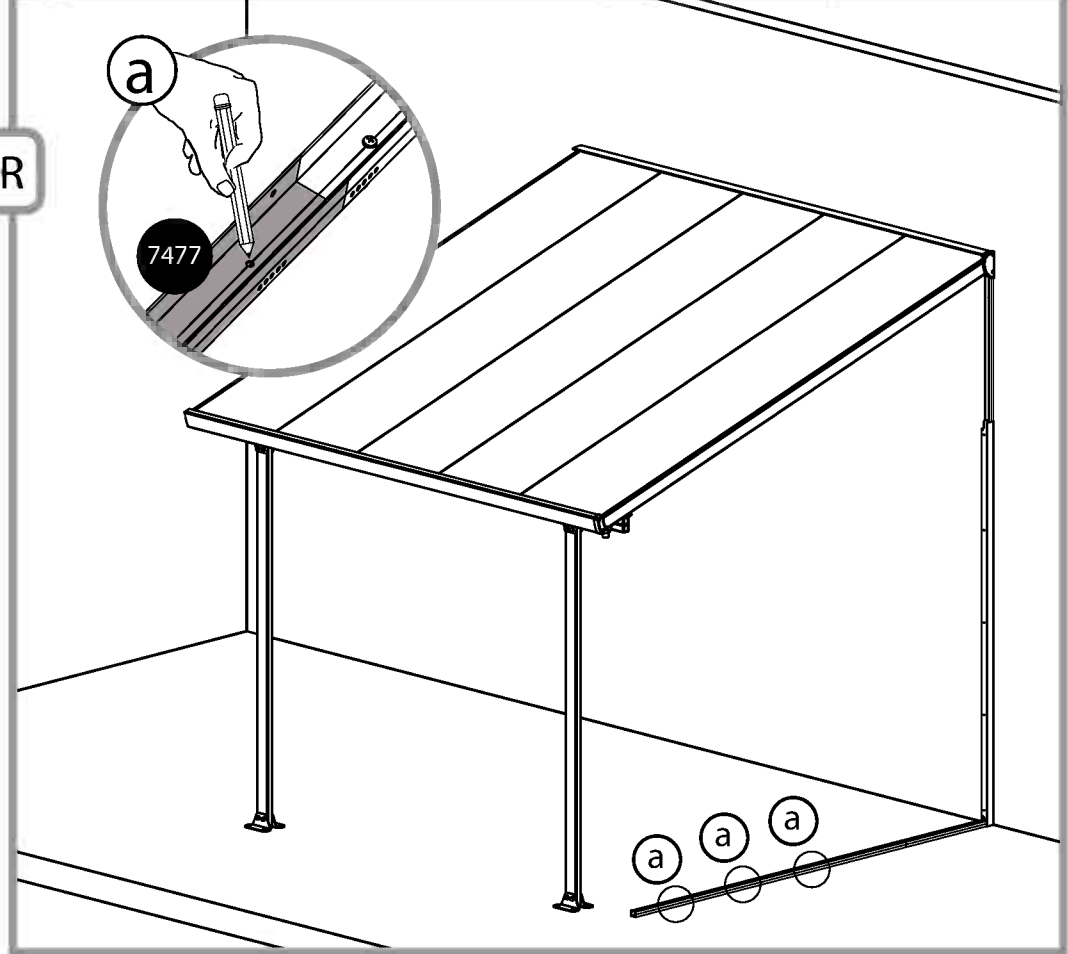


Option 1 EN-Left side | DE-Linke Seite | FR-côté gauche

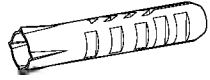


OR

Option 2 EN-Right side | DE-echte Seite | FR-côté droit



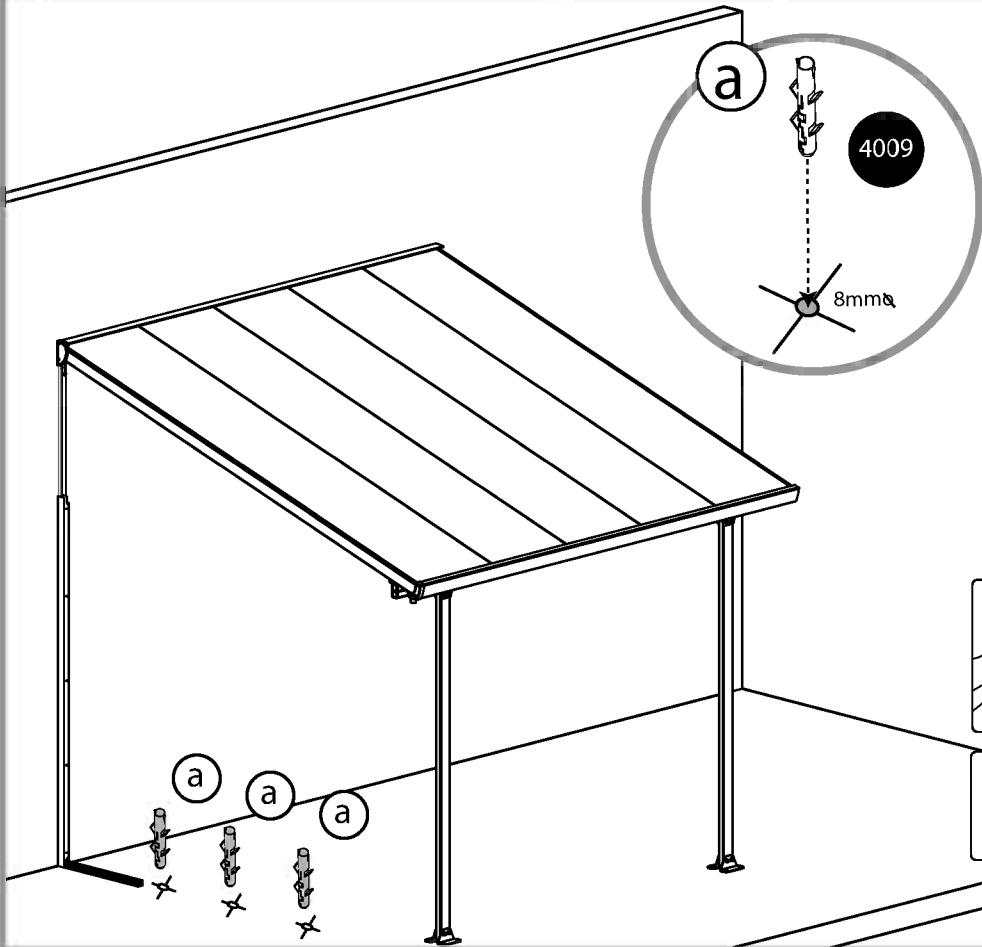
4009



3

Option 1

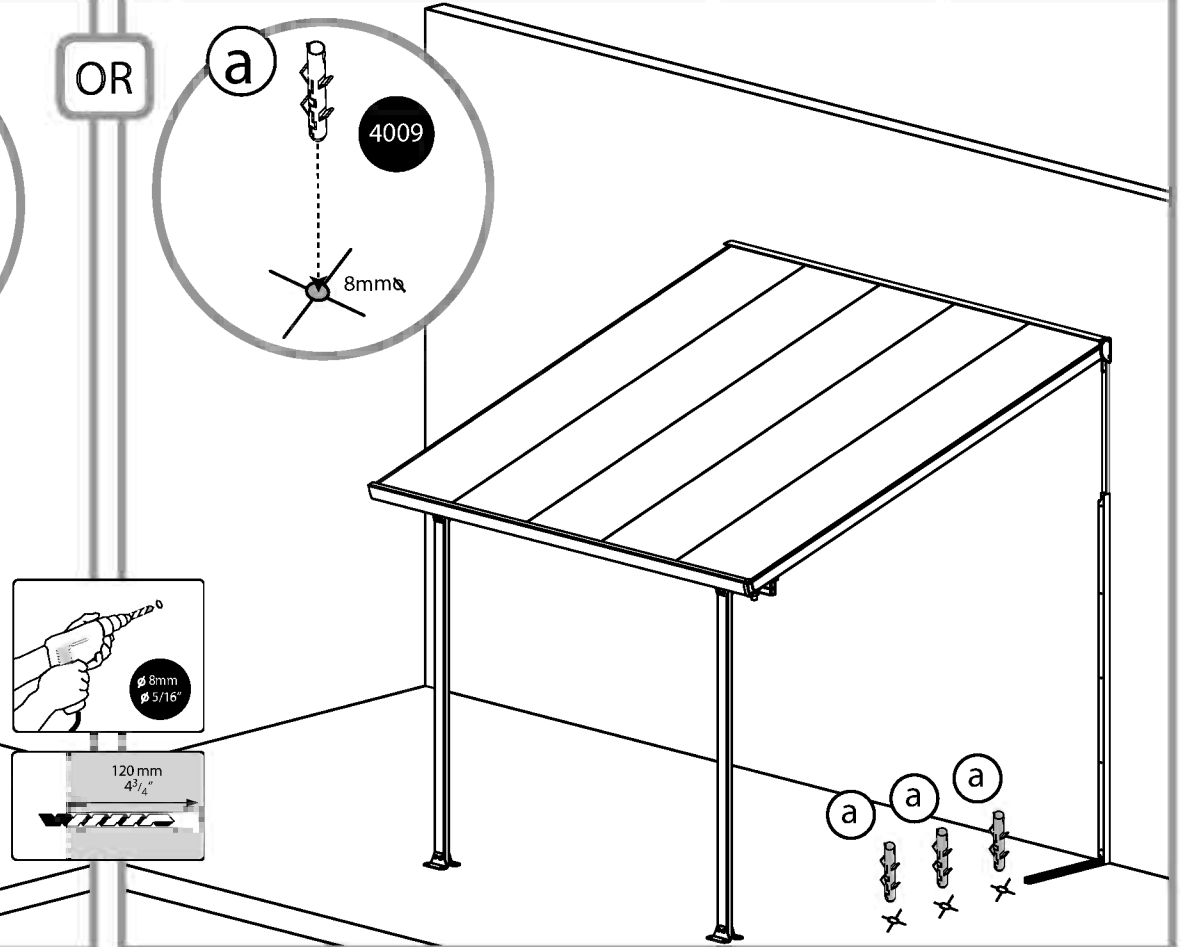
EN-Left side | DE-Linke Seite | FR-côté gauche

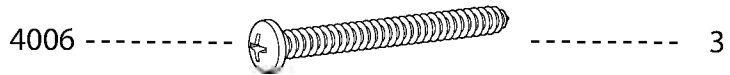


OR

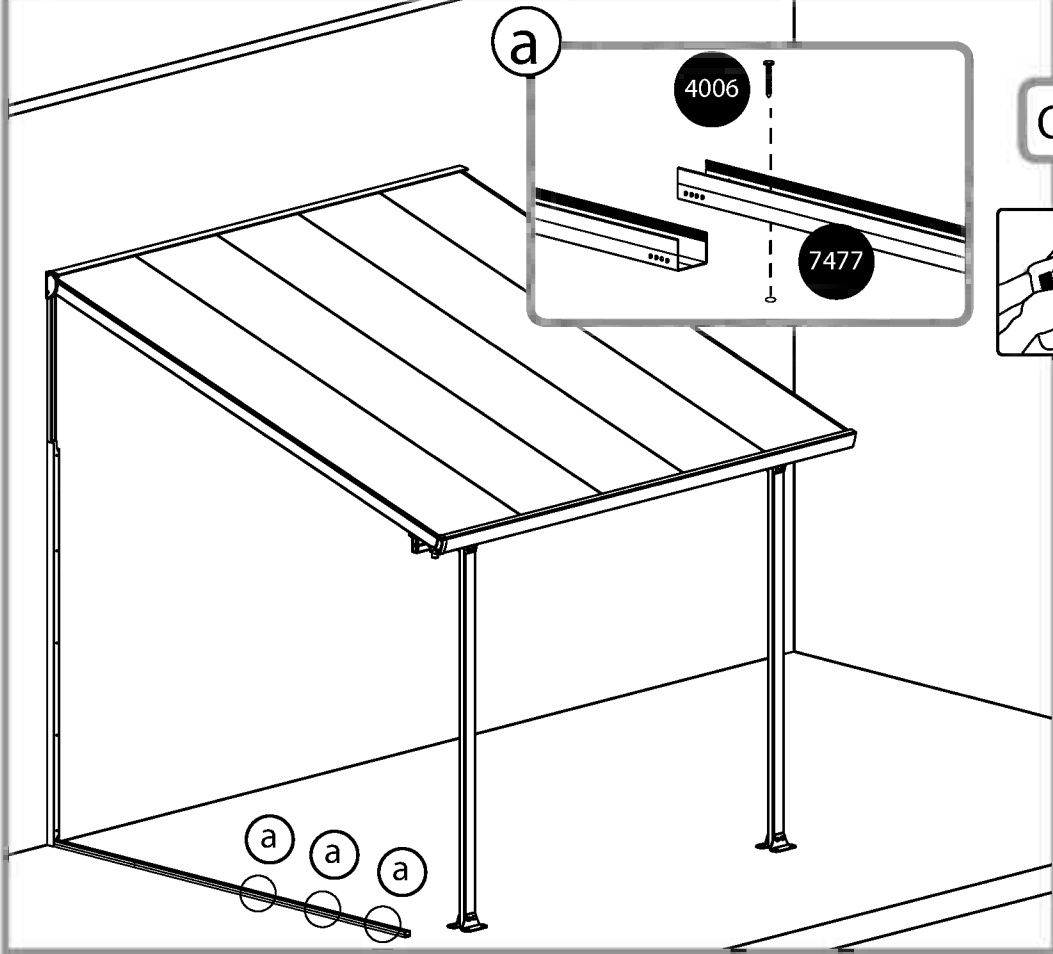
Option 2

EN-Right side | DE-echte Seite | FR-côté droit

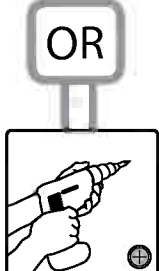
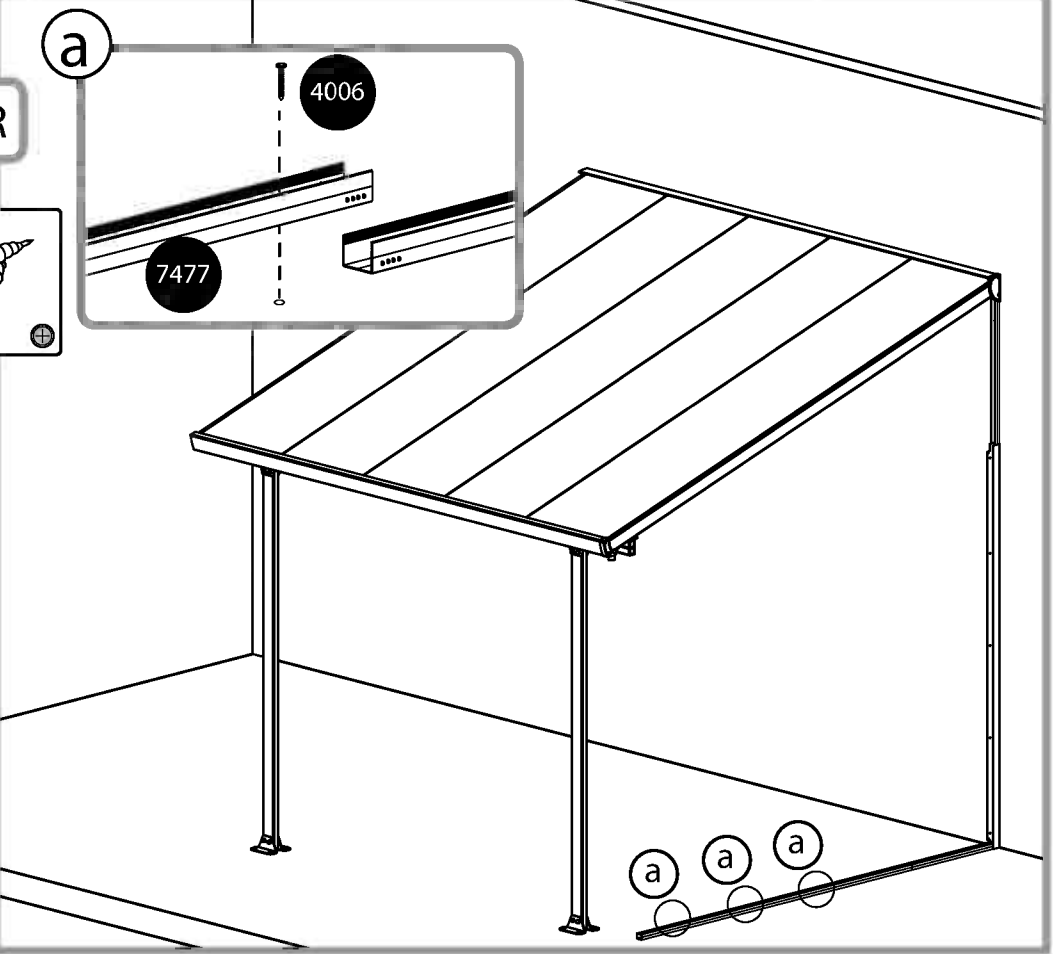




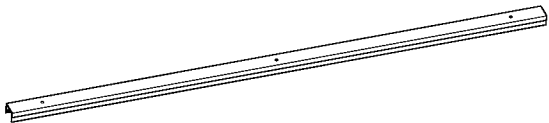
Option 1 EN-Left side | DE-Linke Seite | FR-côté gauche



Option 2 EN-Right side | DE-echte Seite | FR-côté droit



7464



..... 2

461



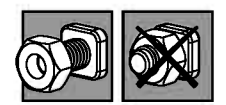
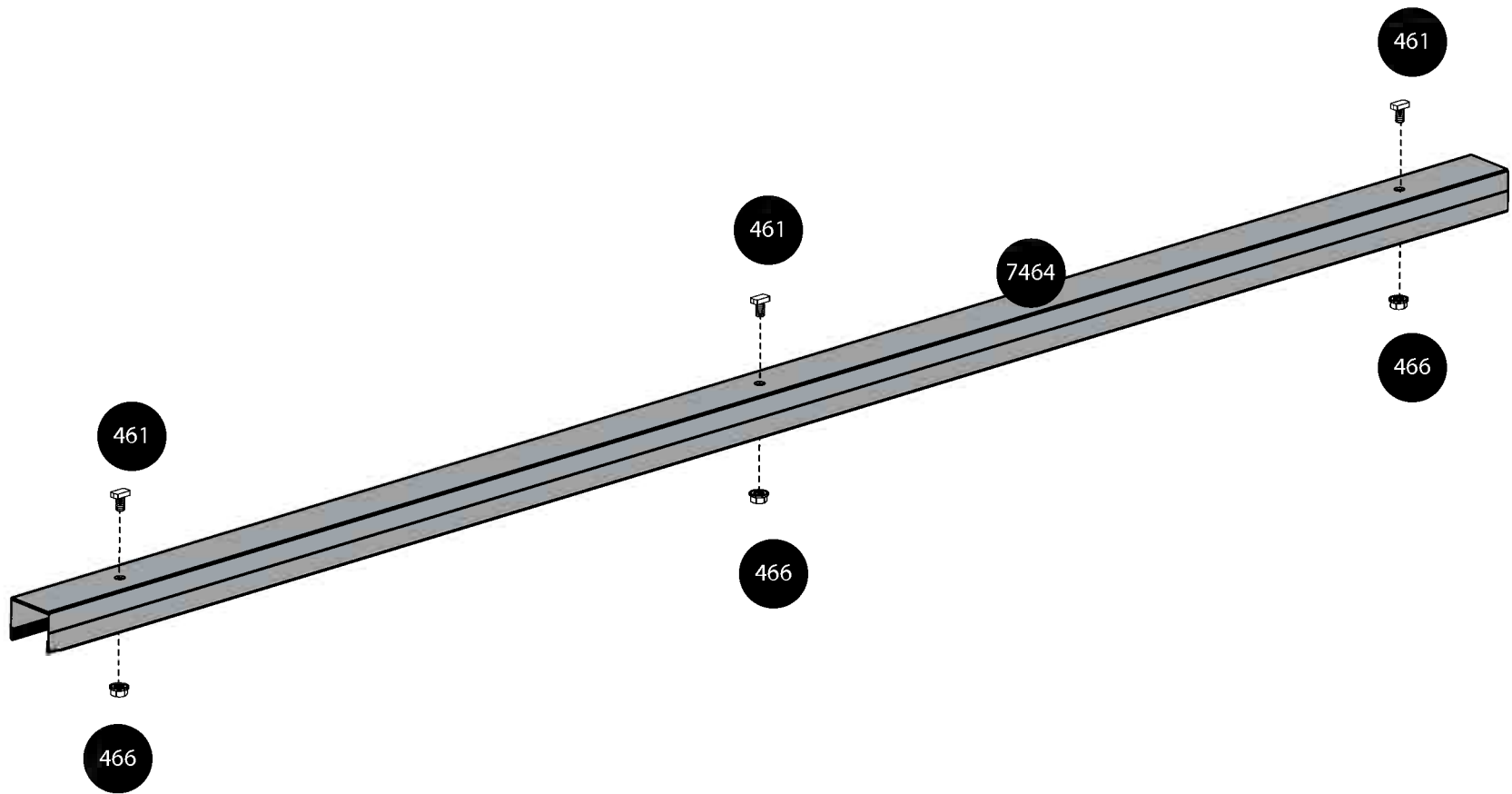
..... 6

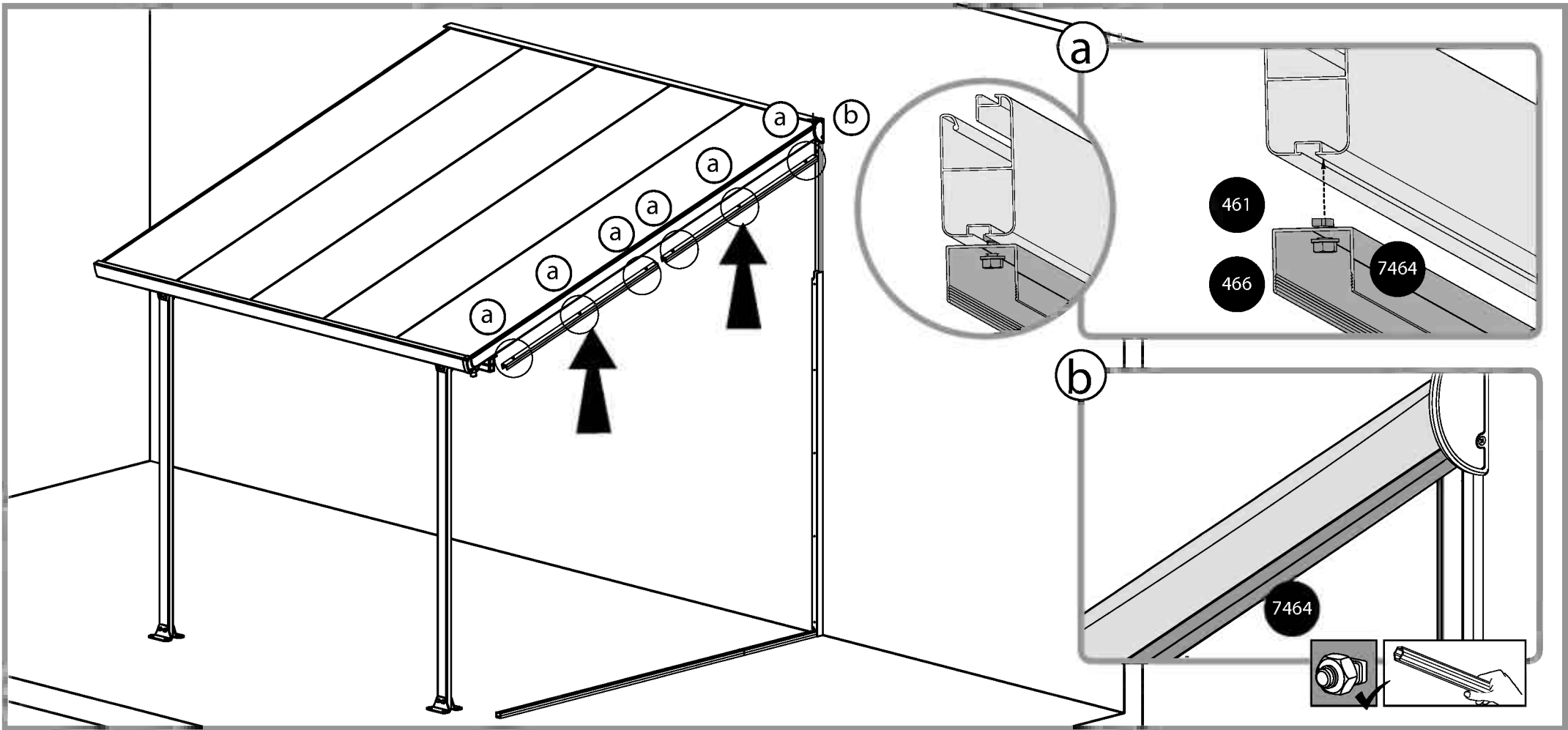
466



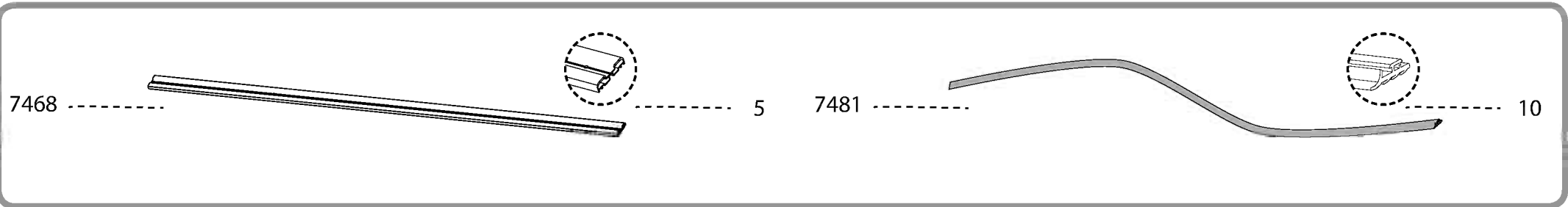
..... 6

X2

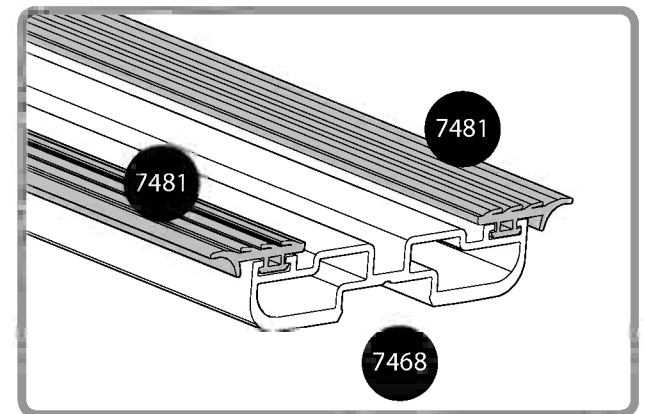
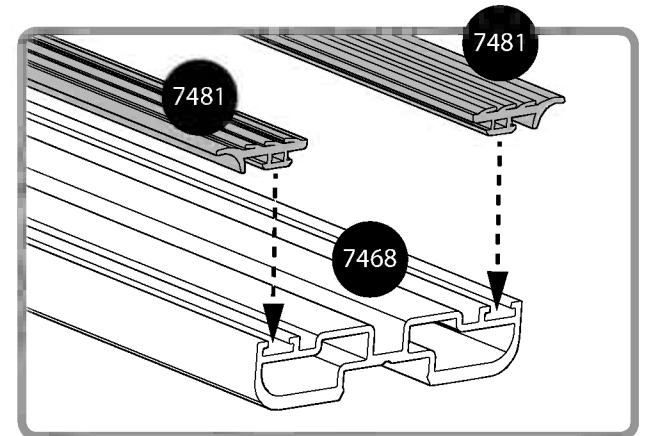
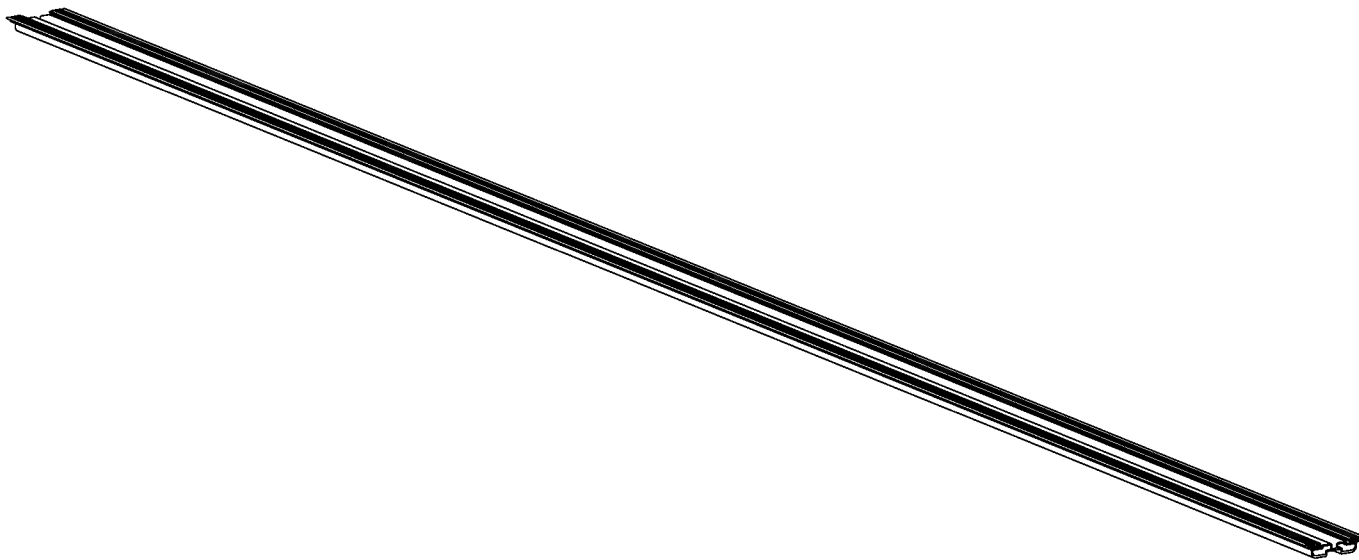


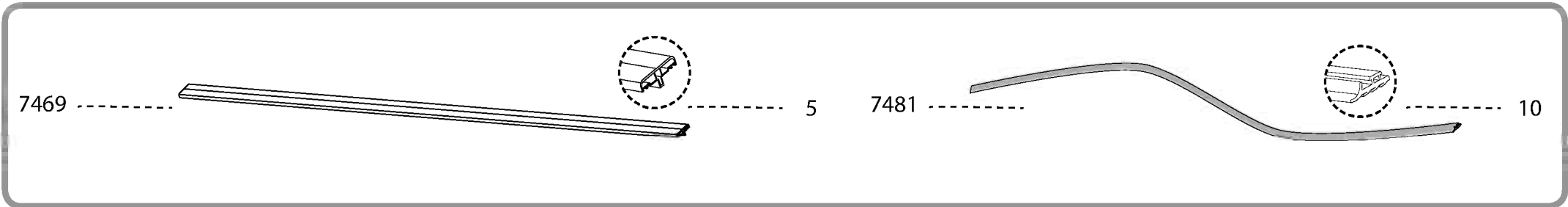


12

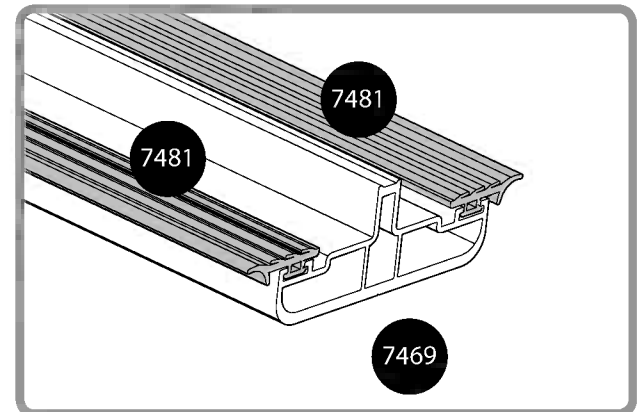
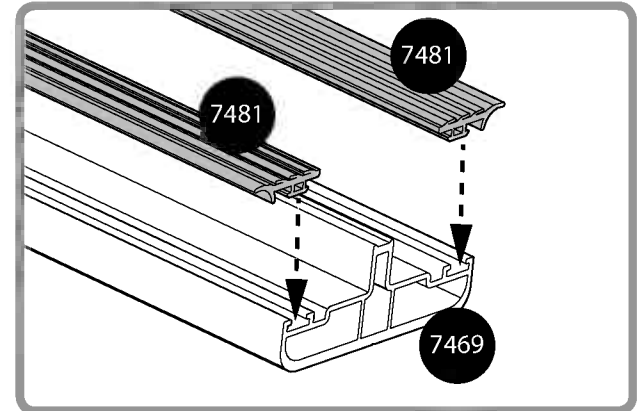
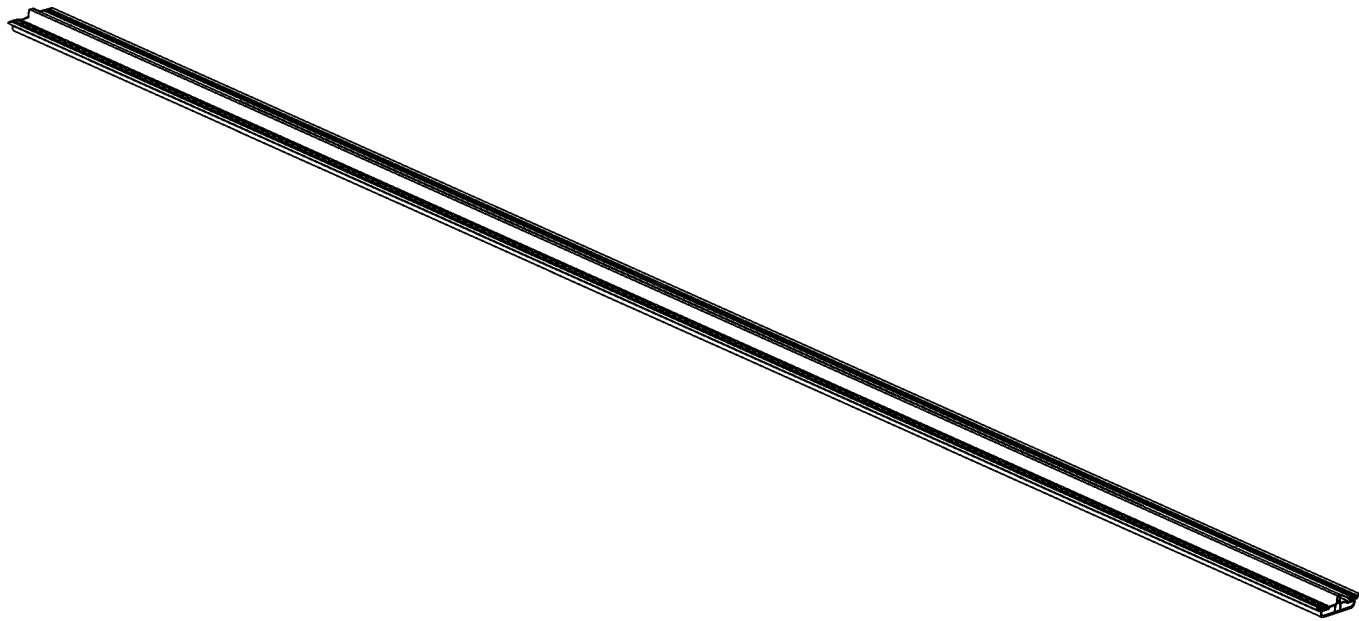


X5

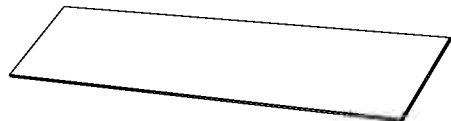




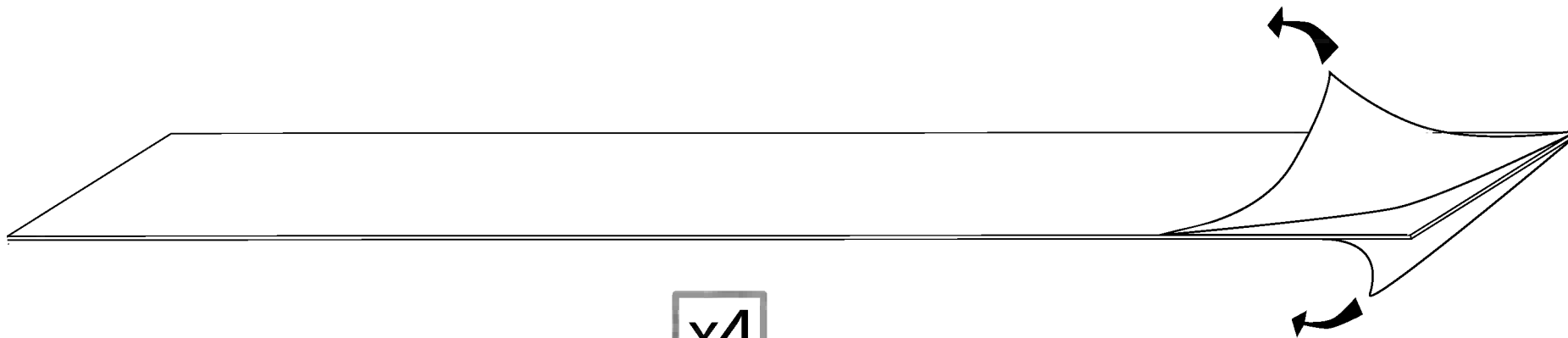
X5



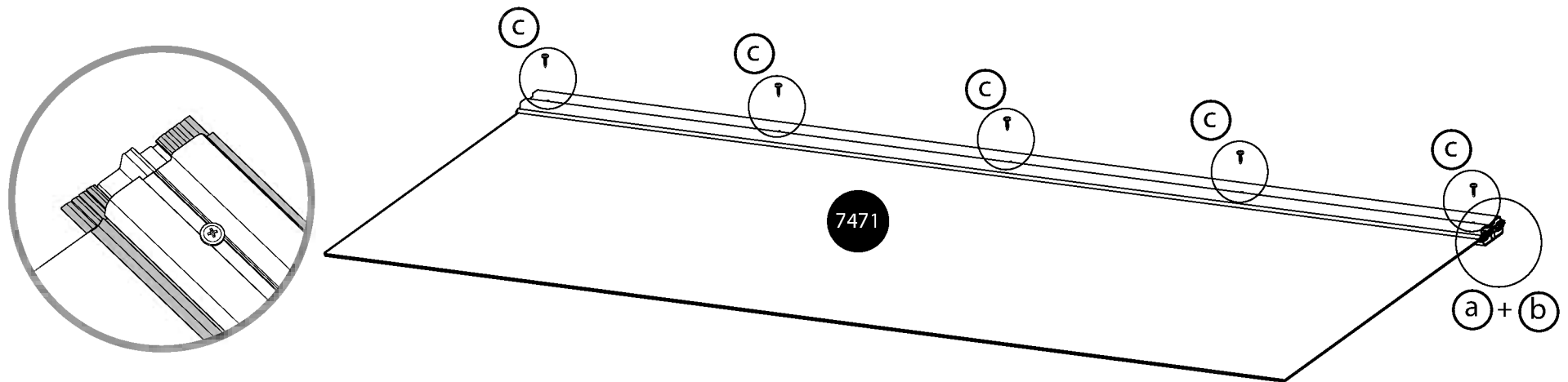
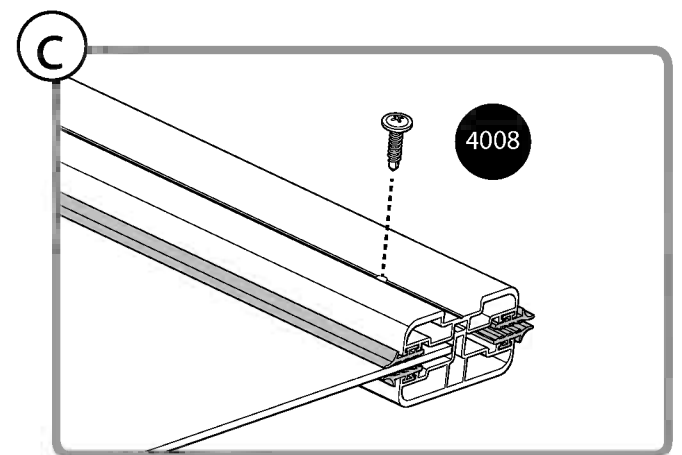
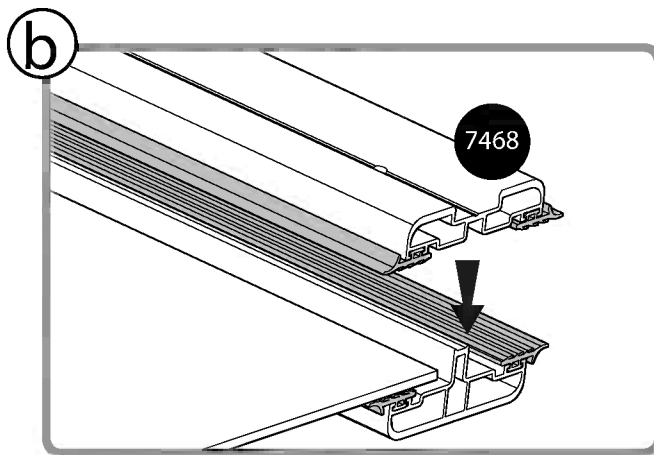
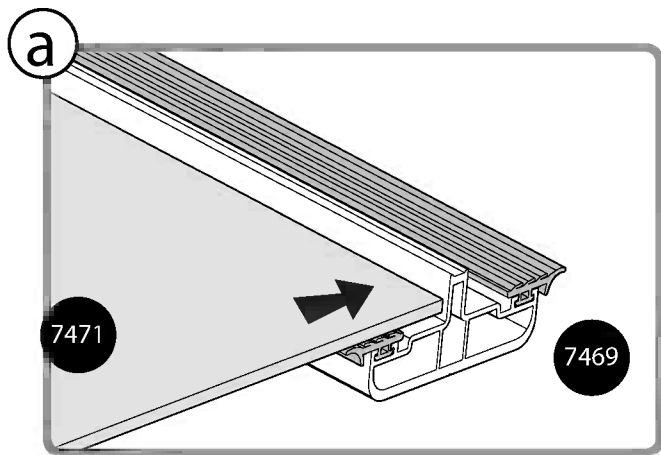
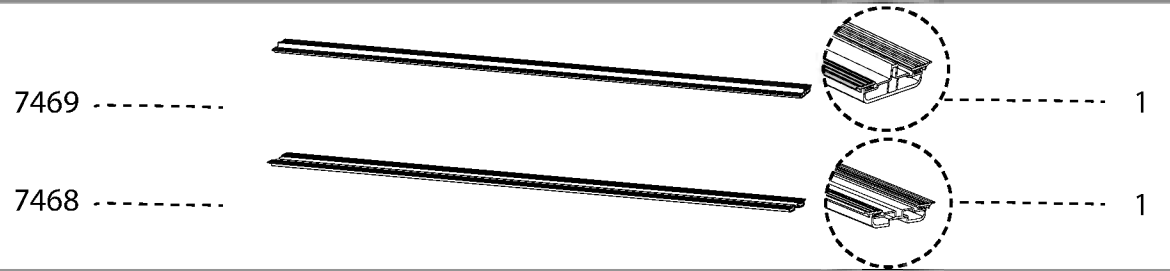
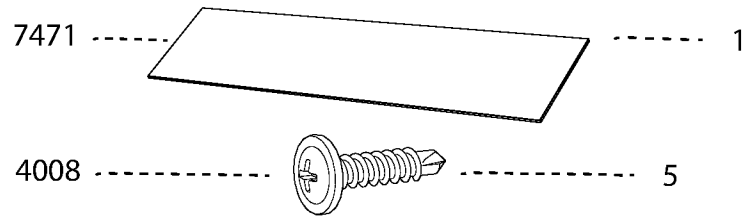
7471

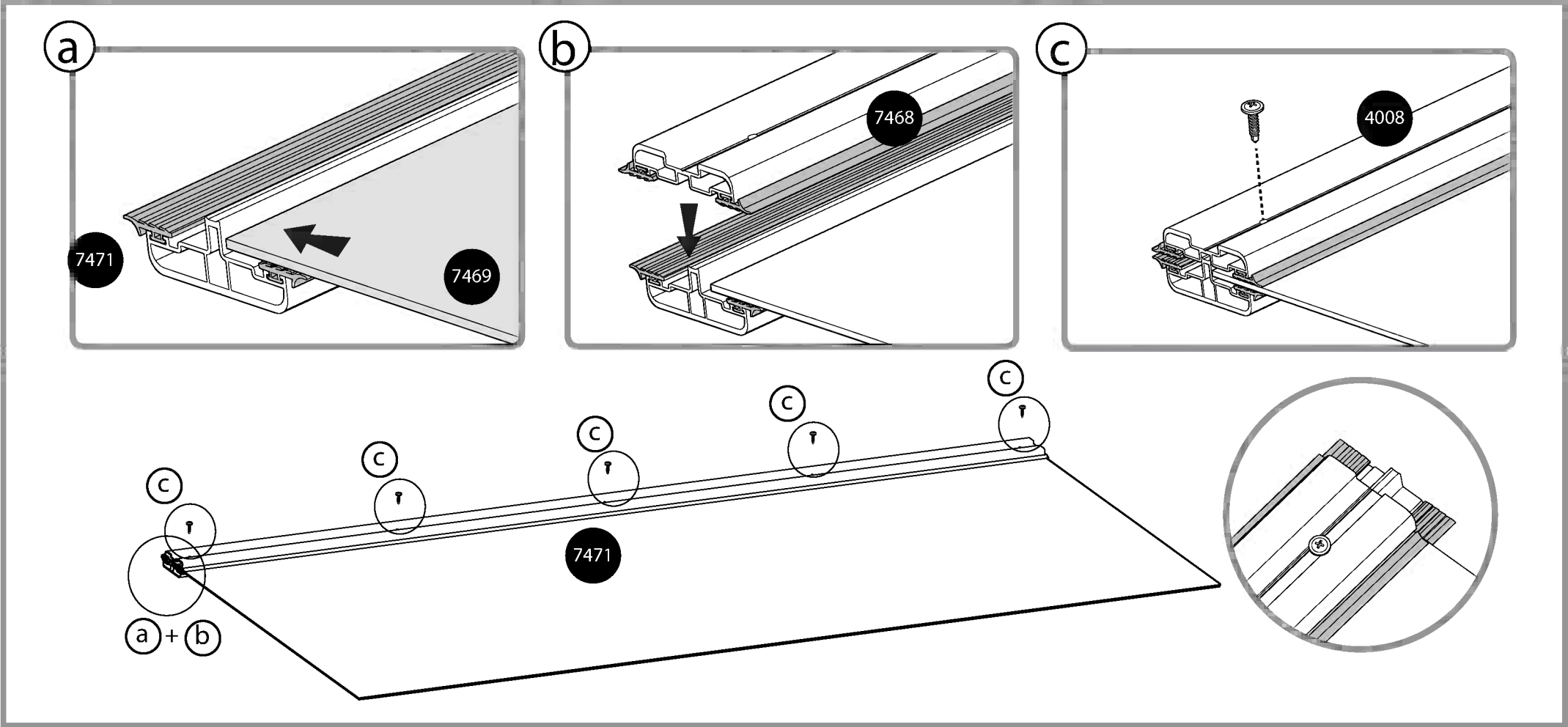


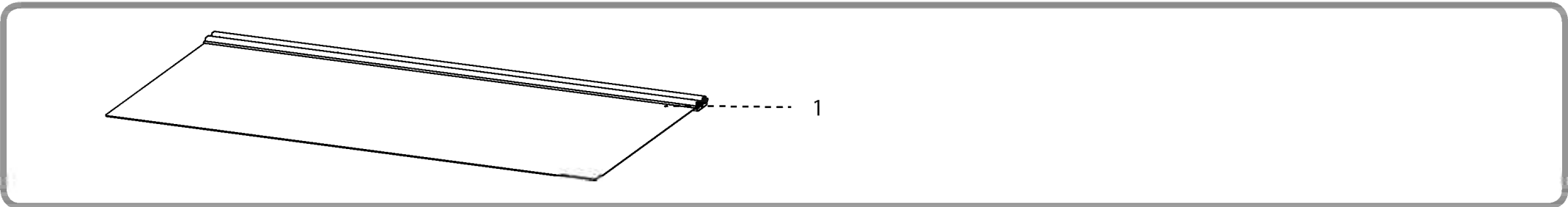
..... 4



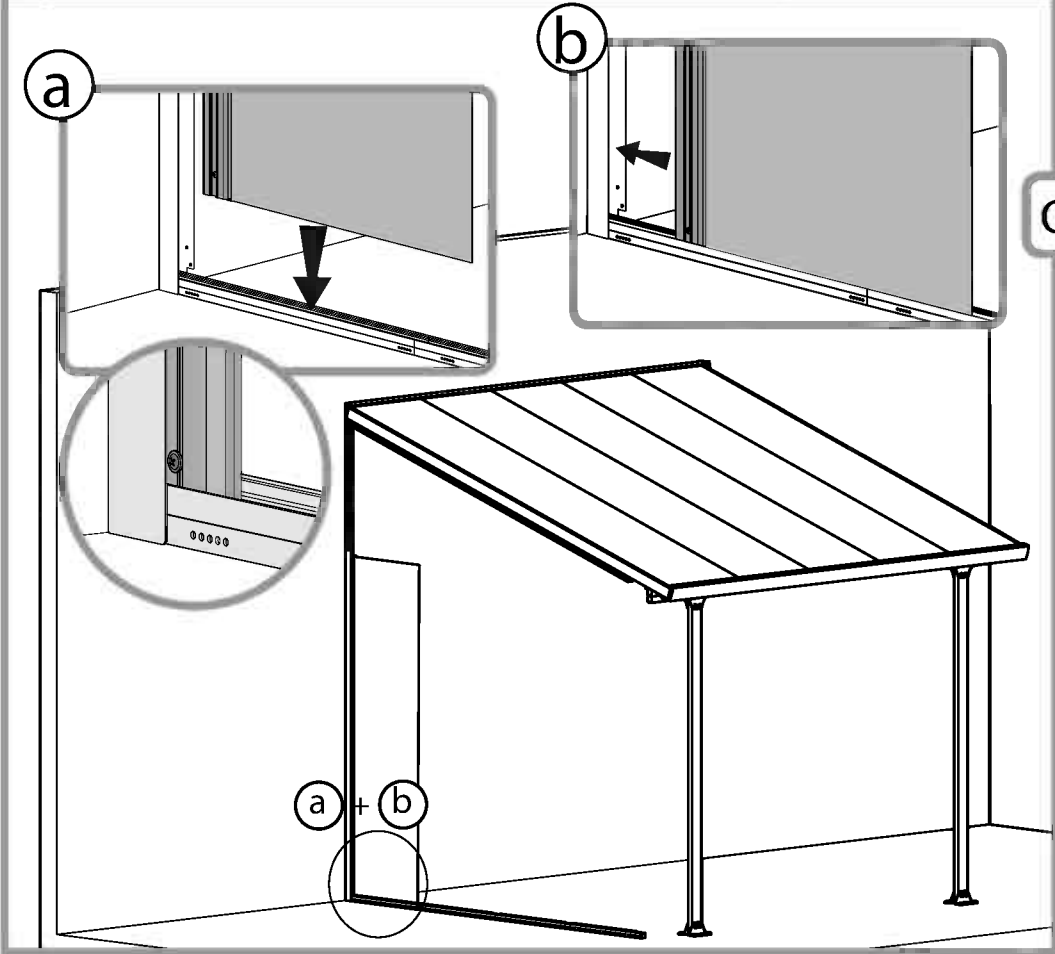
x4





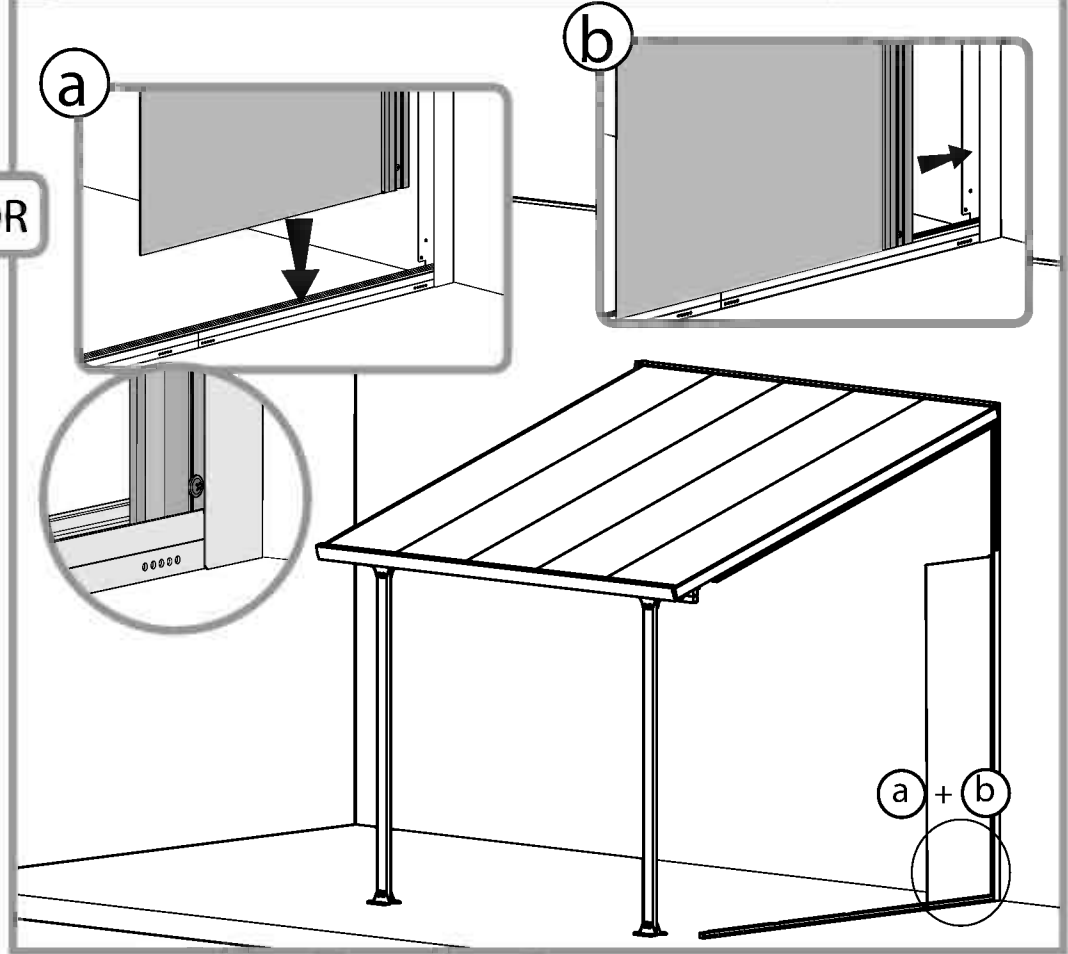


Option 1 EN-Left side | DE-Linke Seite | FR-côté gauche

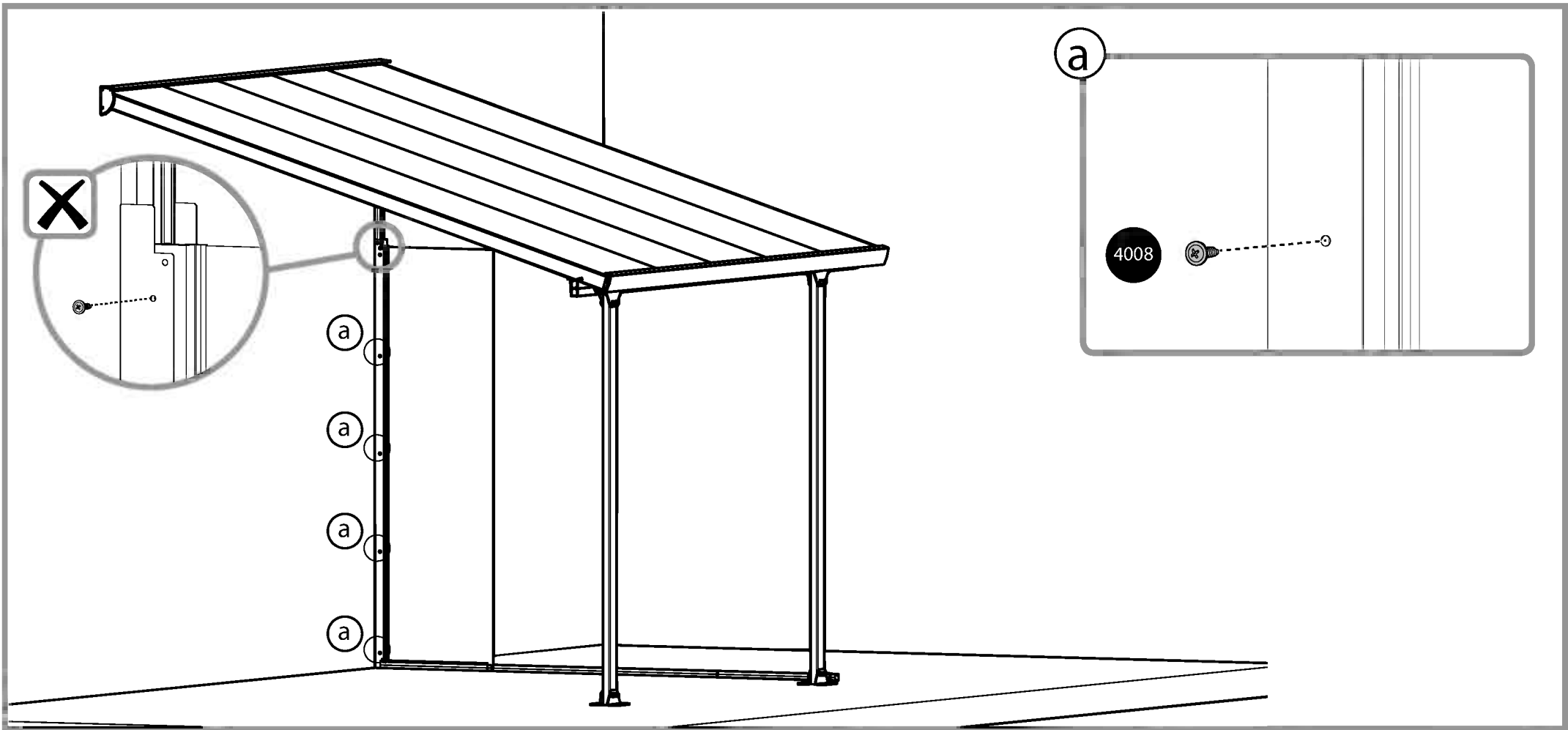


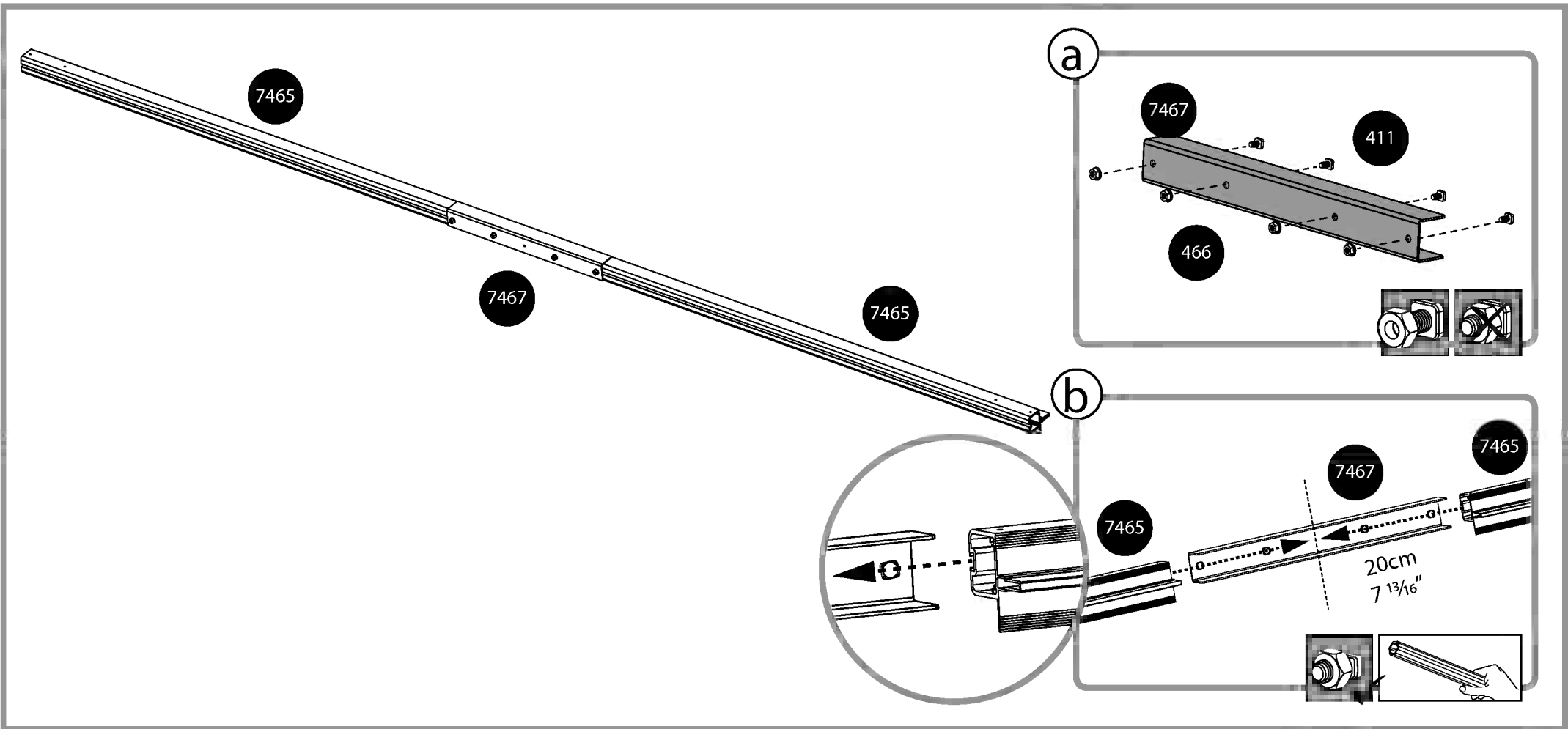
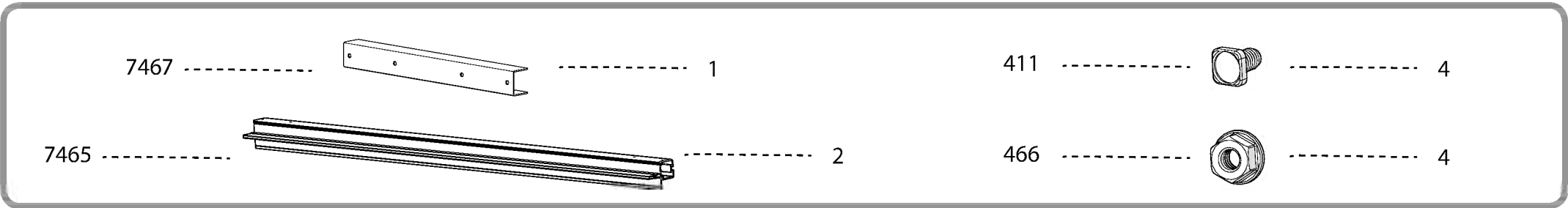
OR

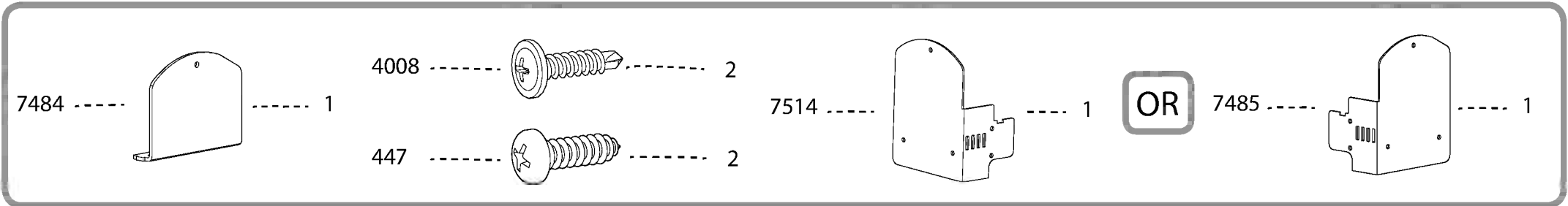
Option 2 EN-Right side | DE-echte Seite | FR-côté droit



4008 4

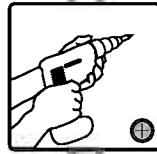




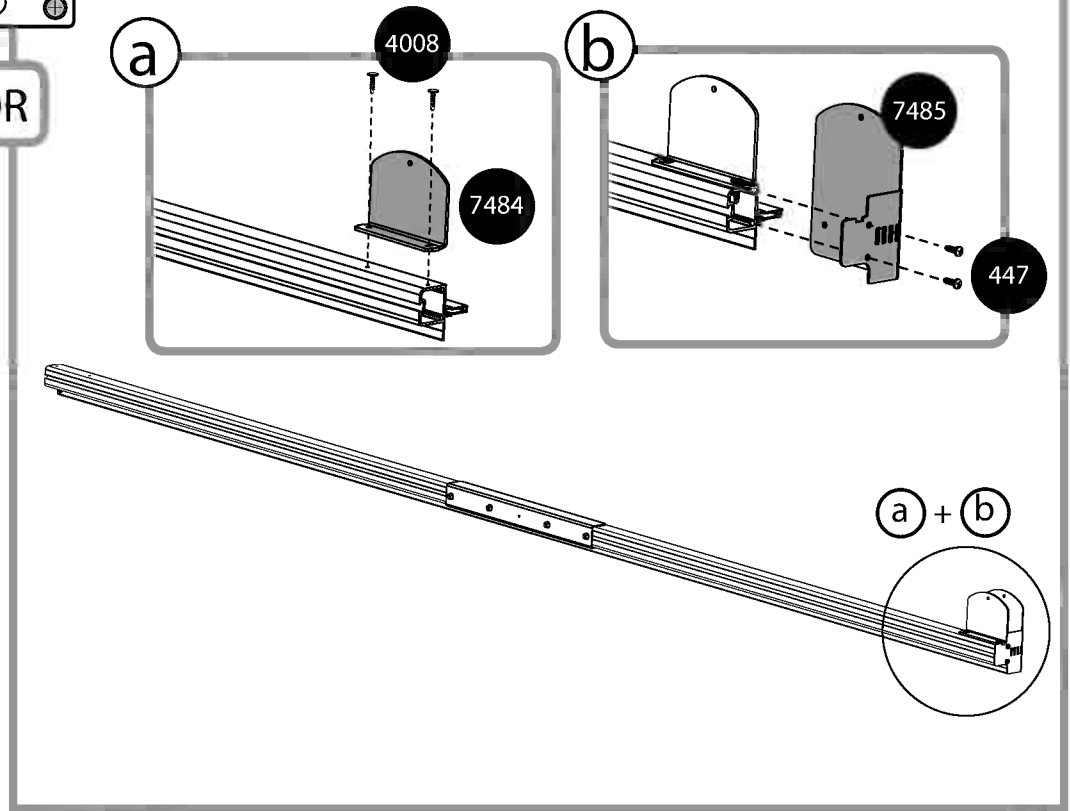
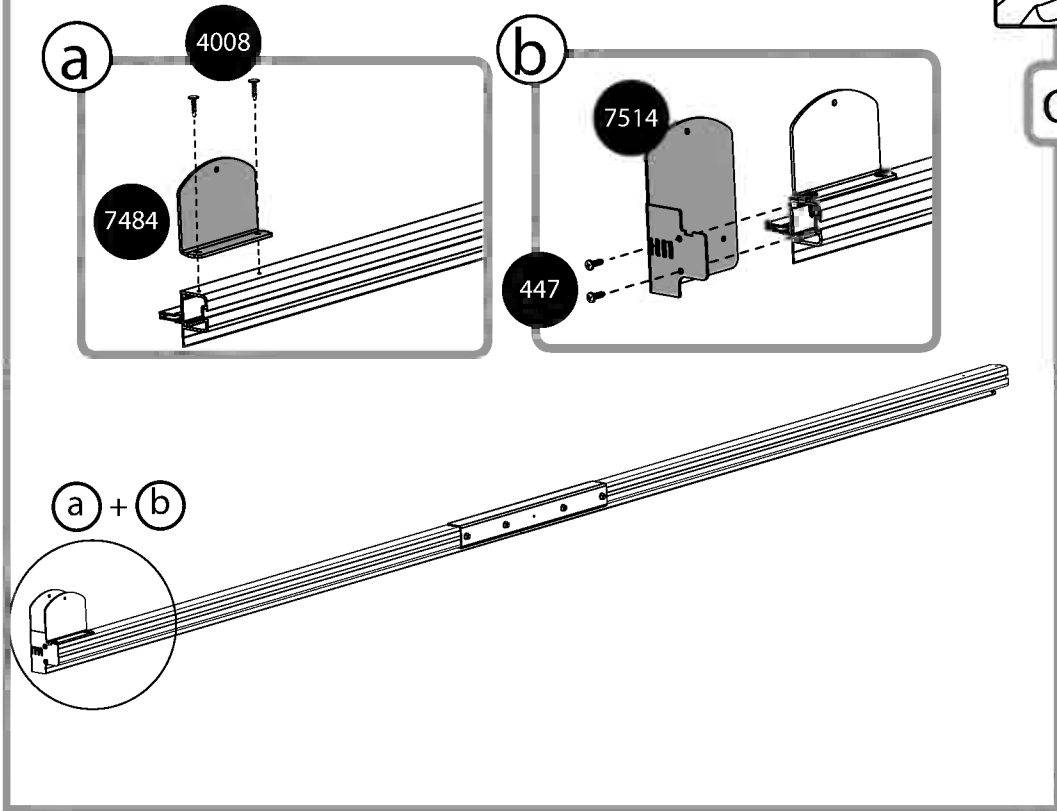


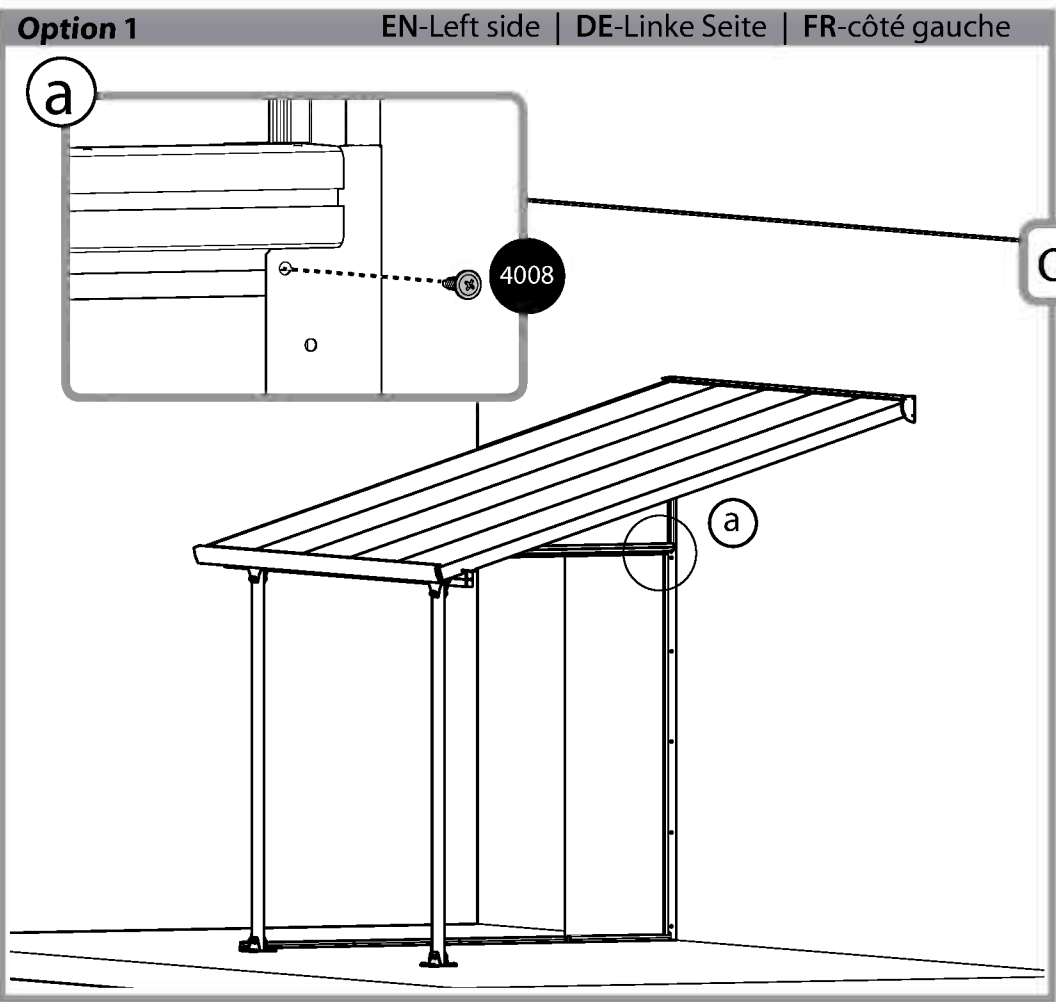
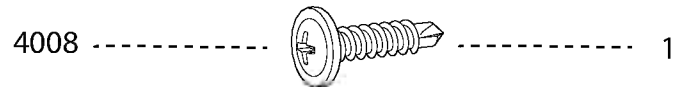
Option 1 EN-Left side | DE-Linke Seite | FR-côté gauche

Option 2 EN-Right side | DE-echte Seite | FR-côté droit

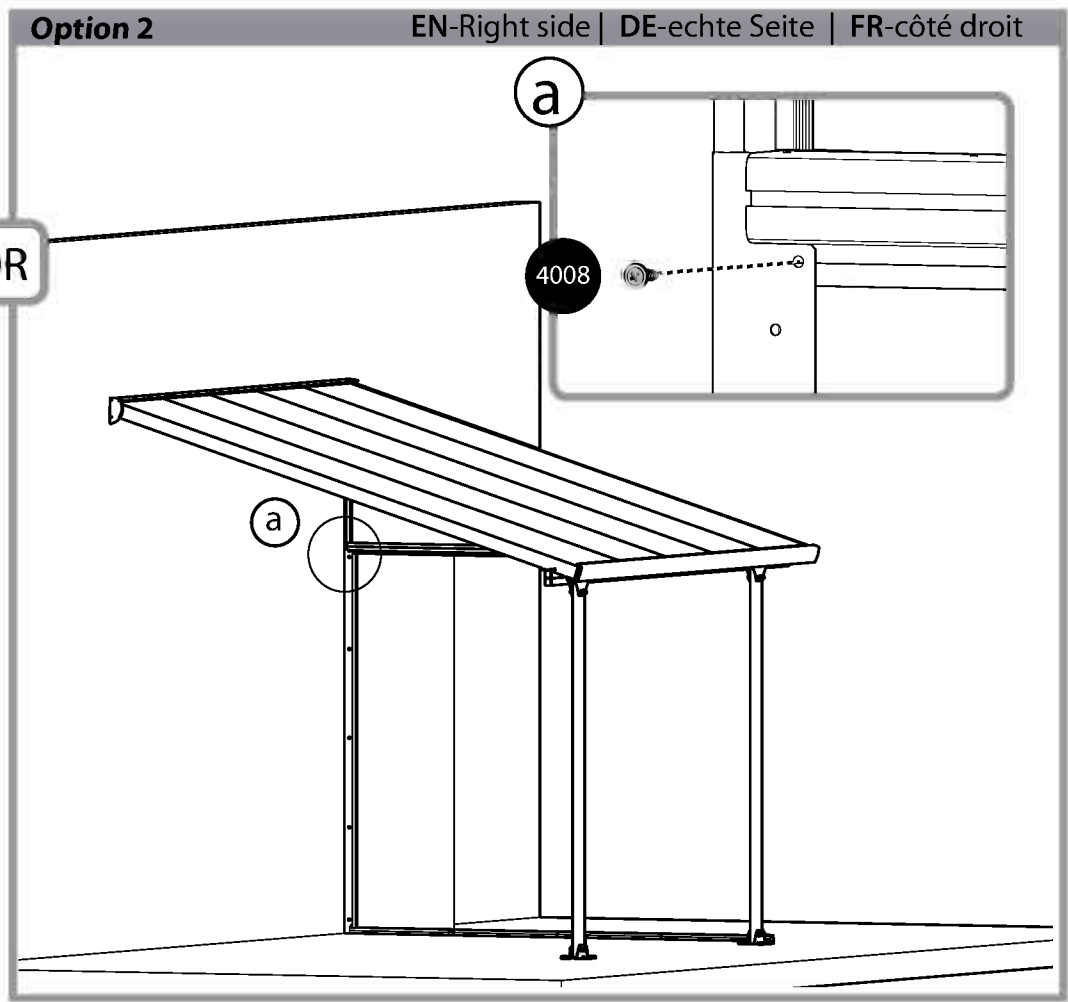


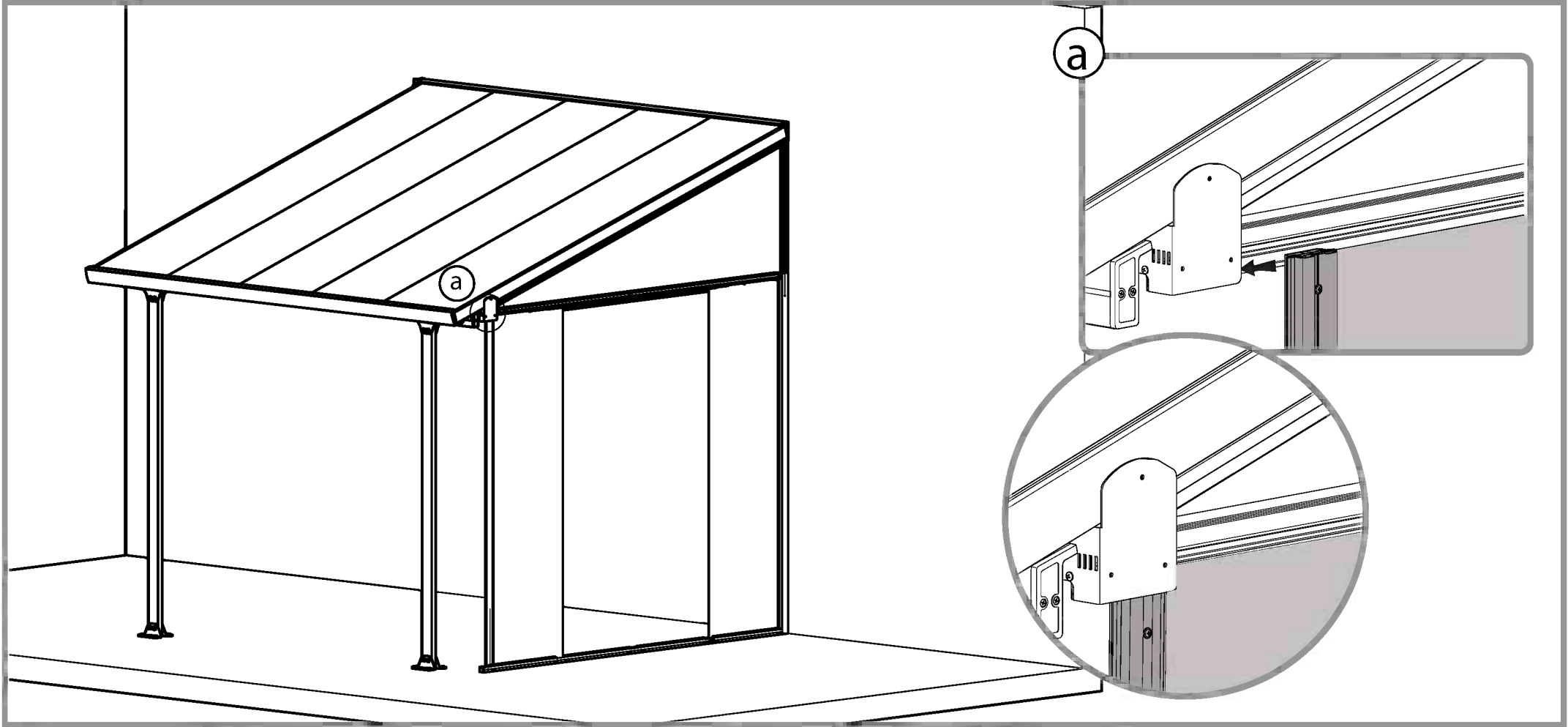
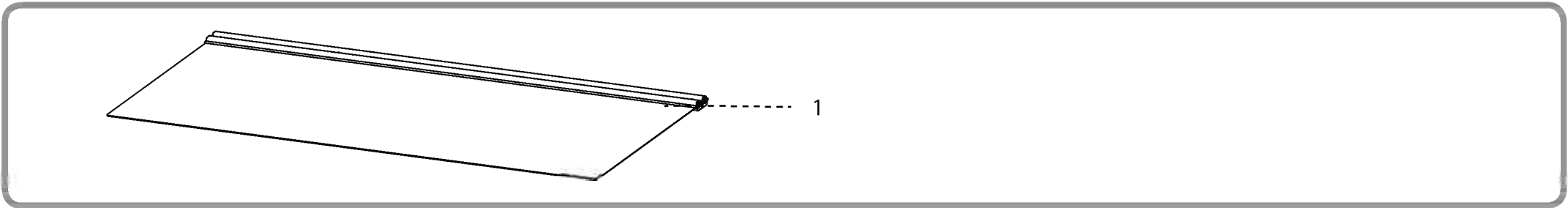
OR

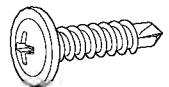


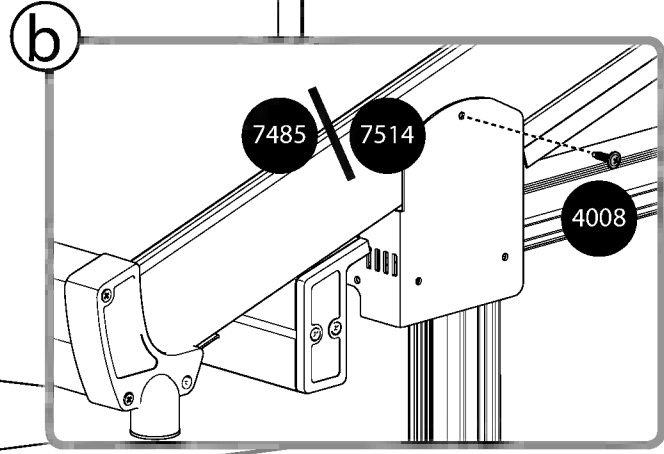
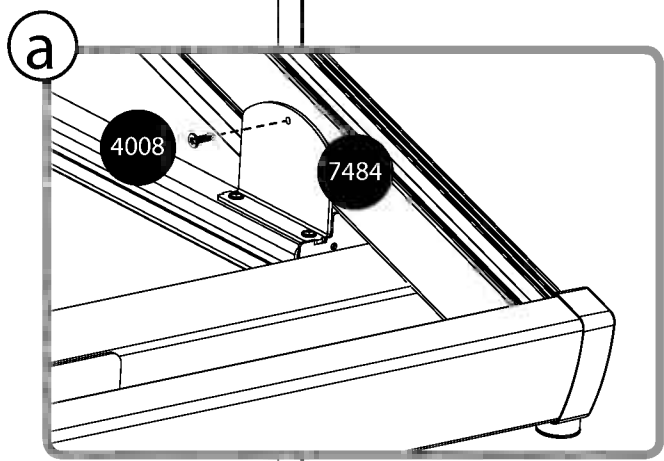
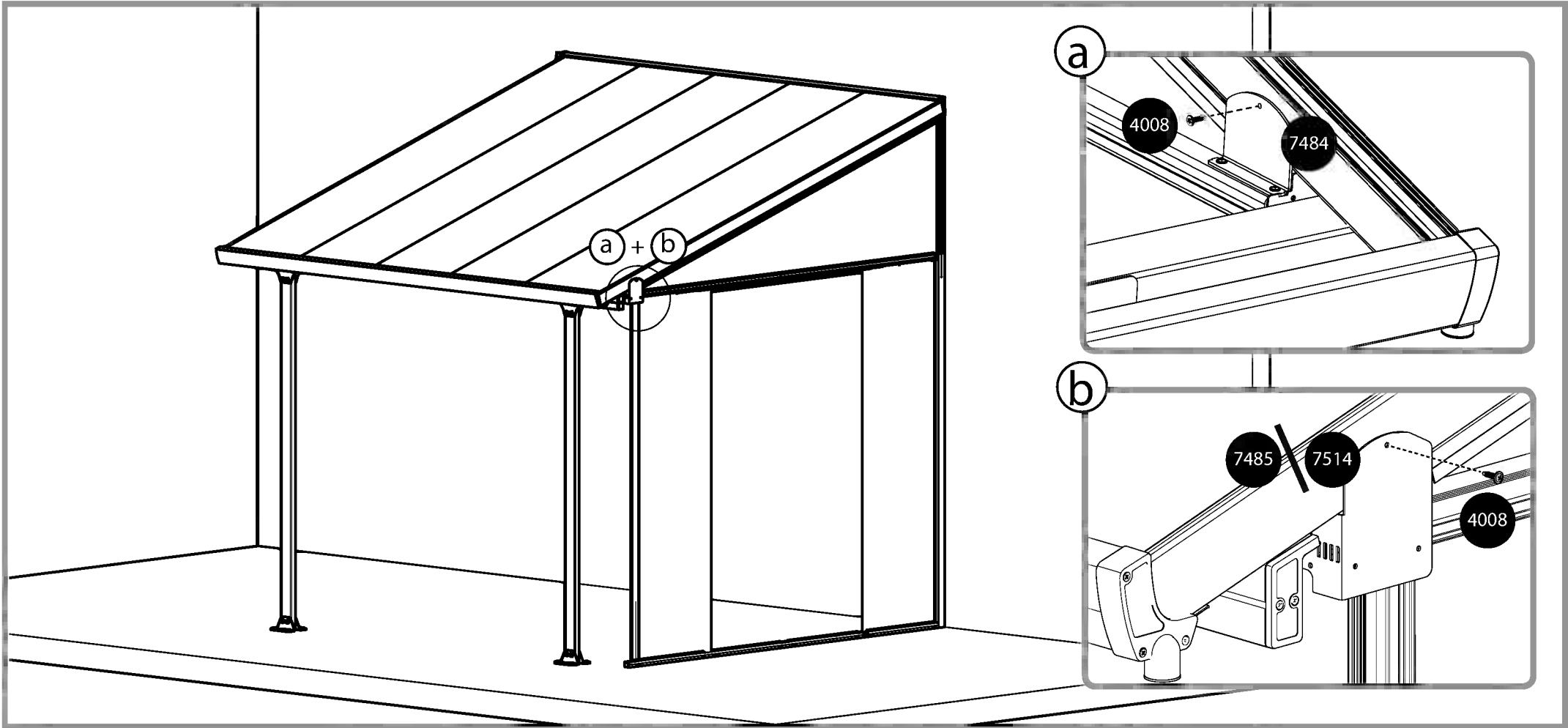


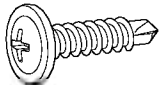
OR

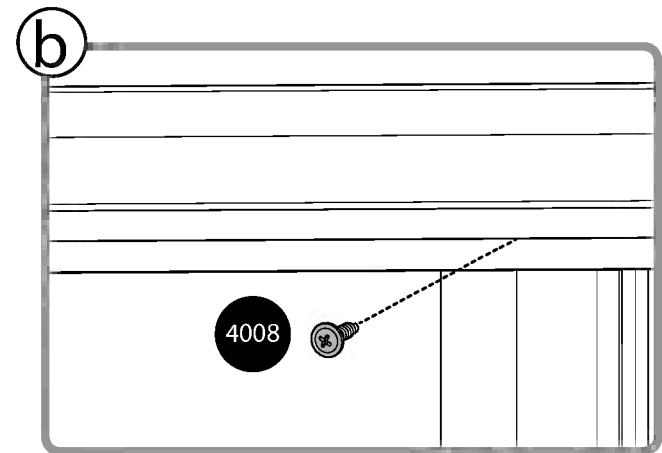
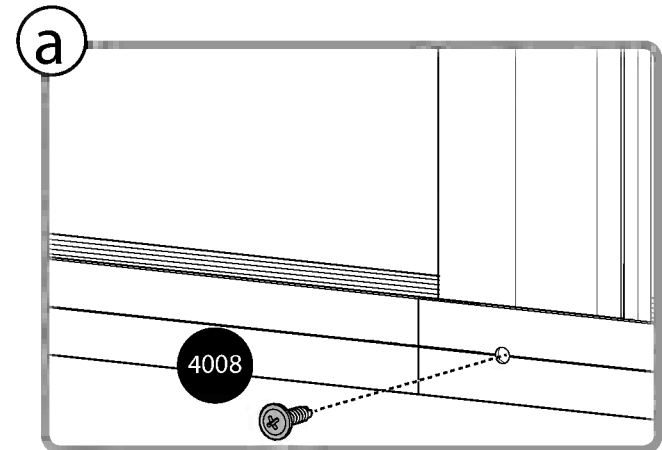
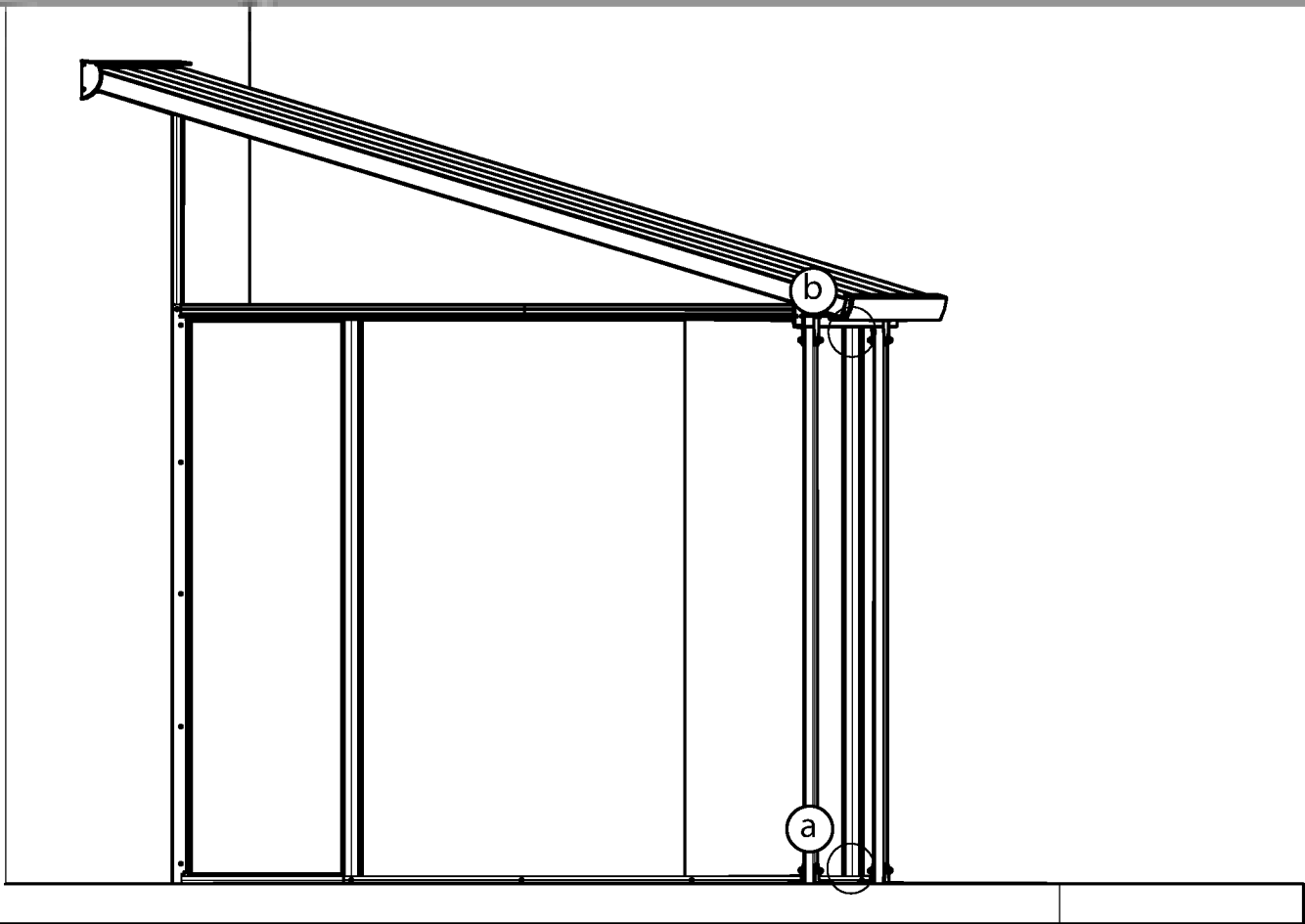




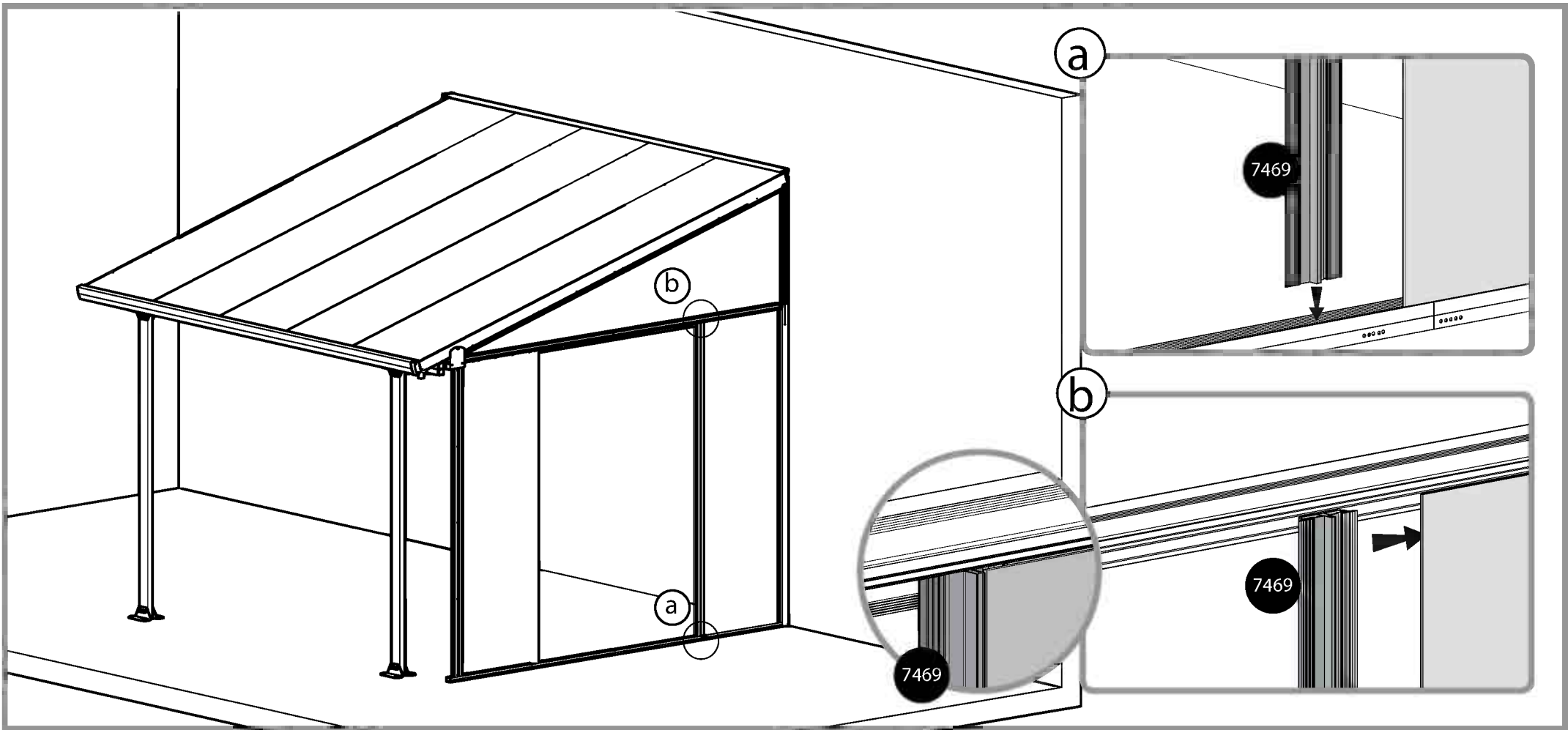
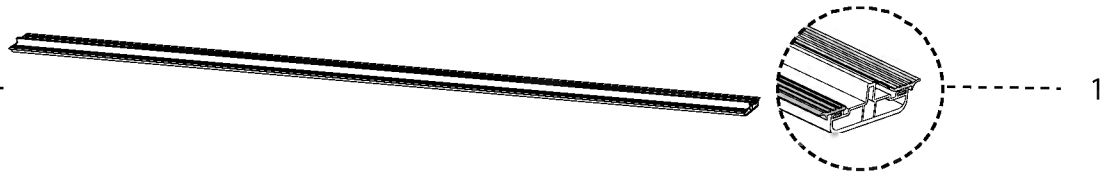
4008  2

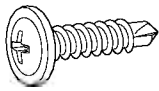


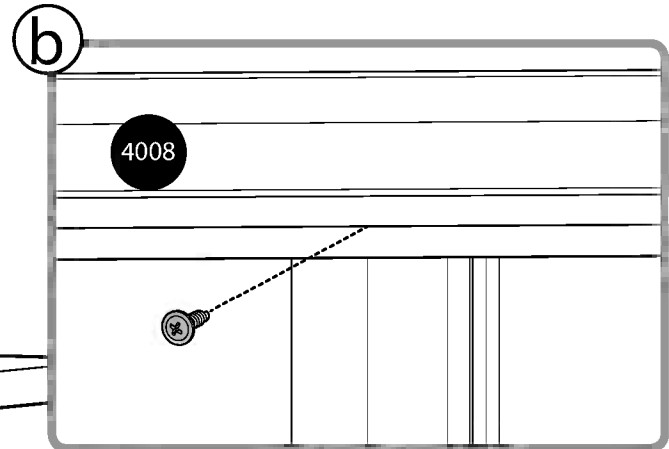
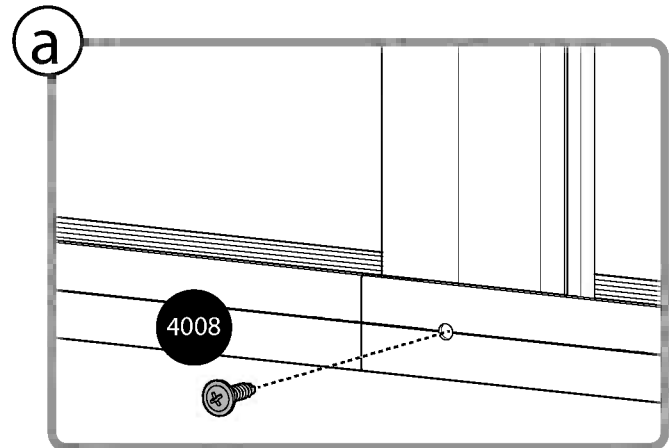
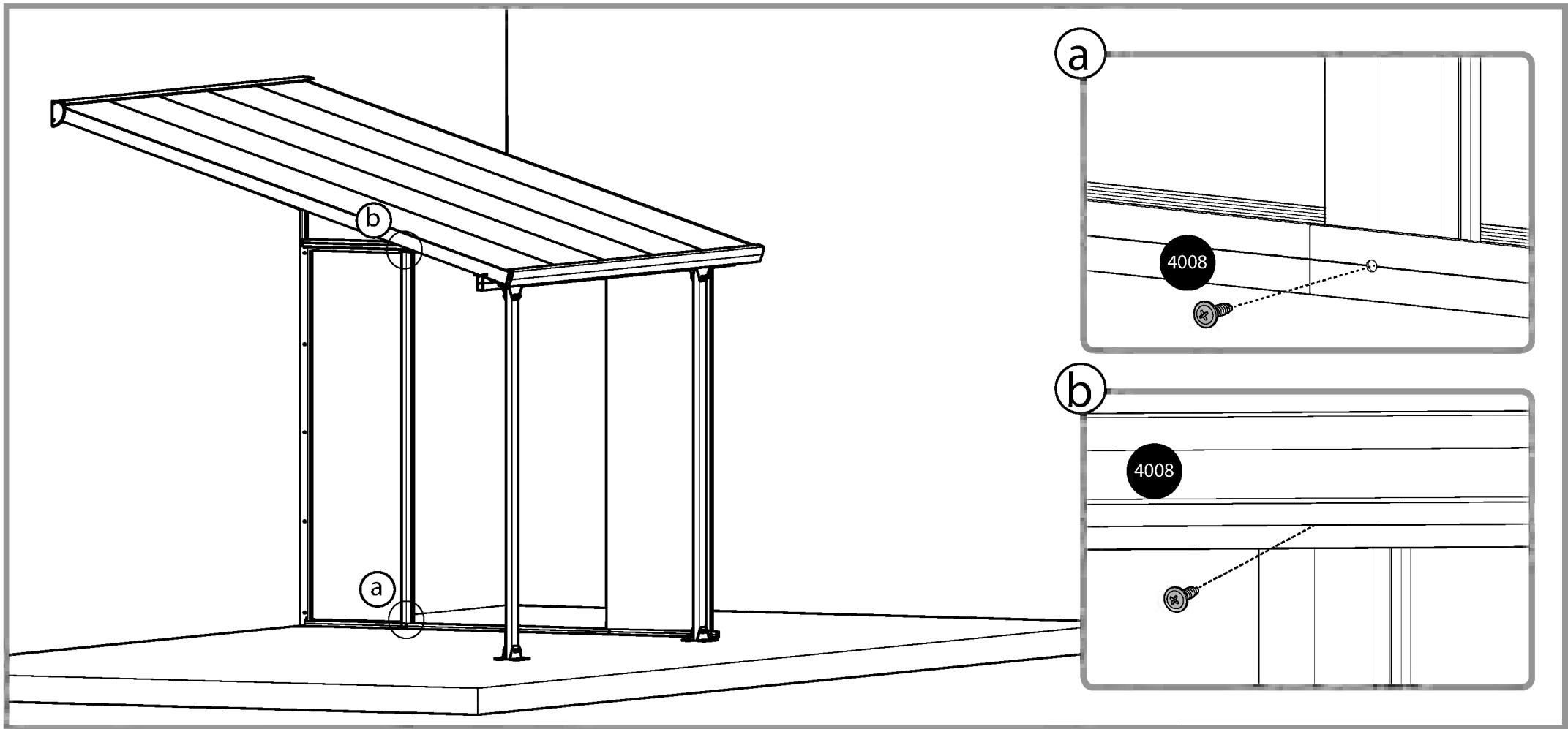
4008  2

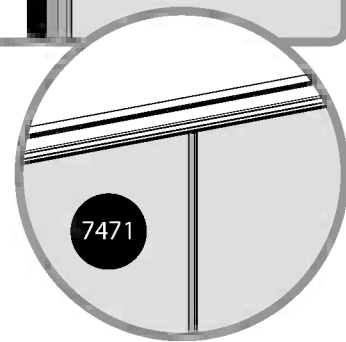
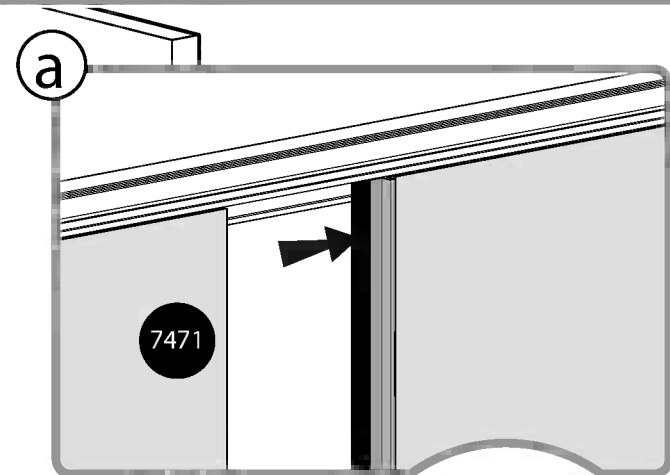
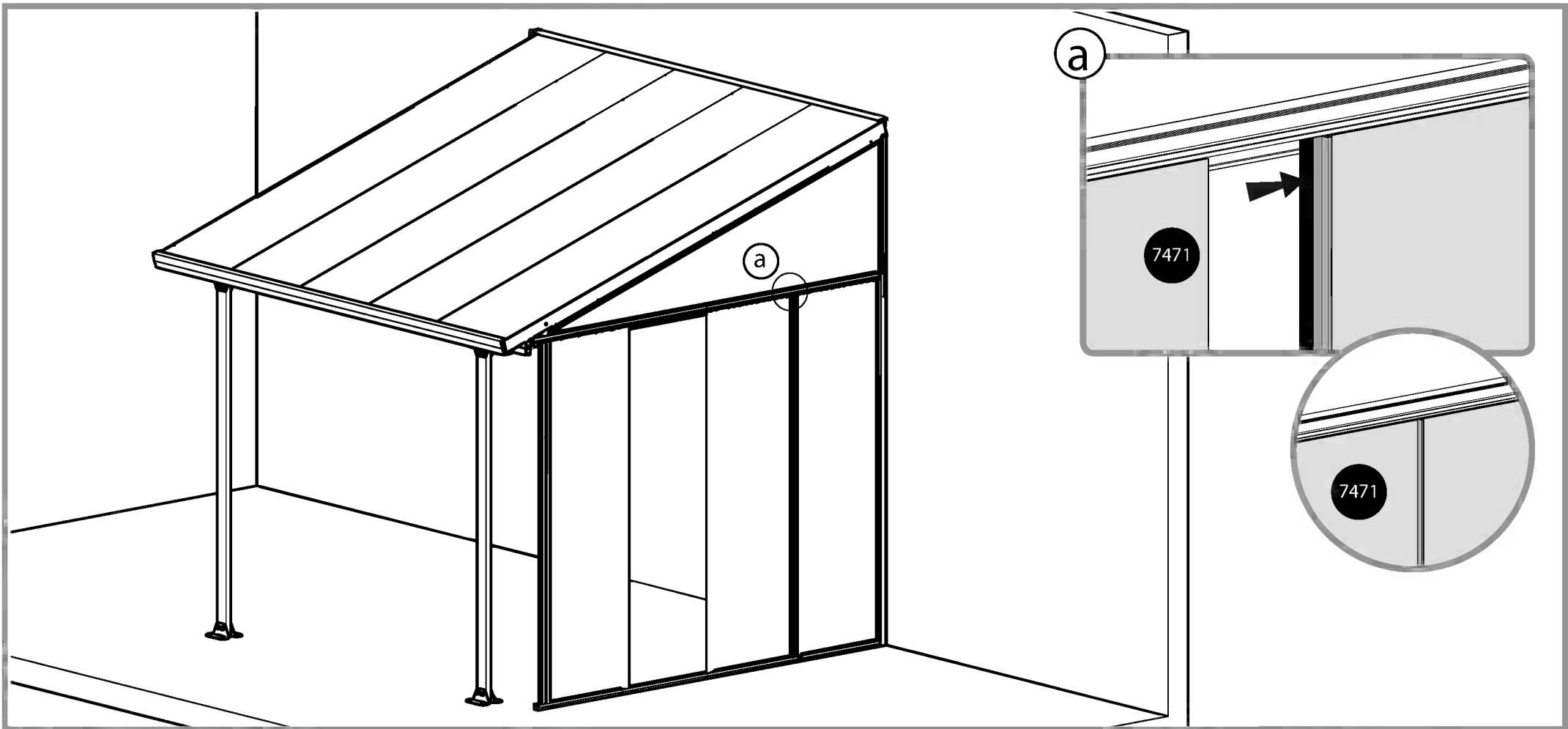
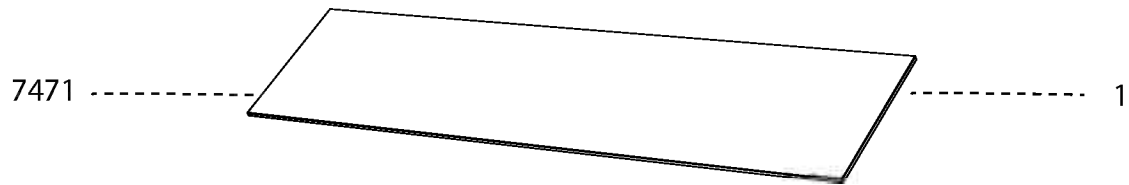


7469

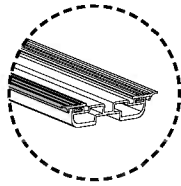


4008  2



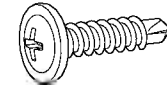


7468

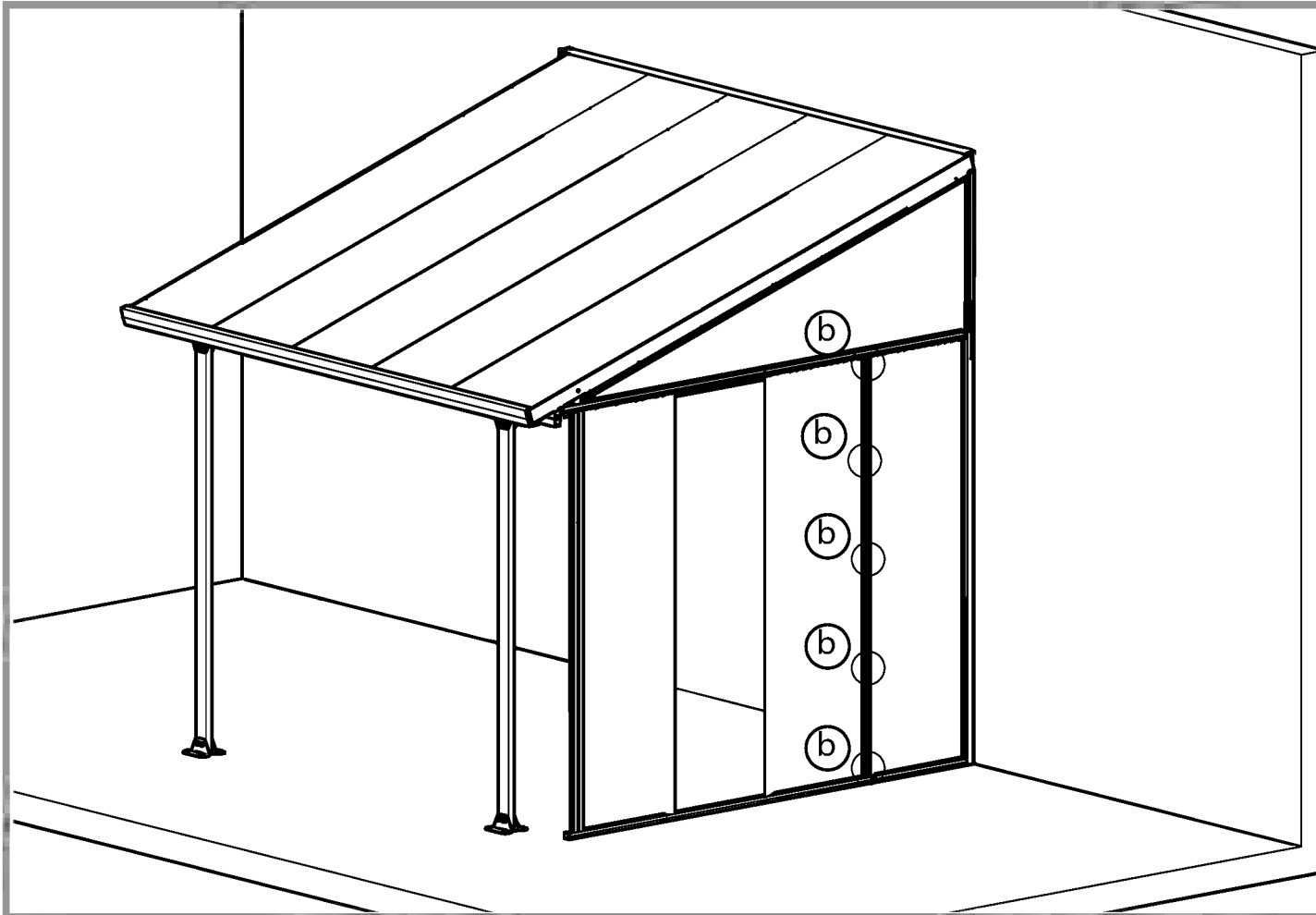


1

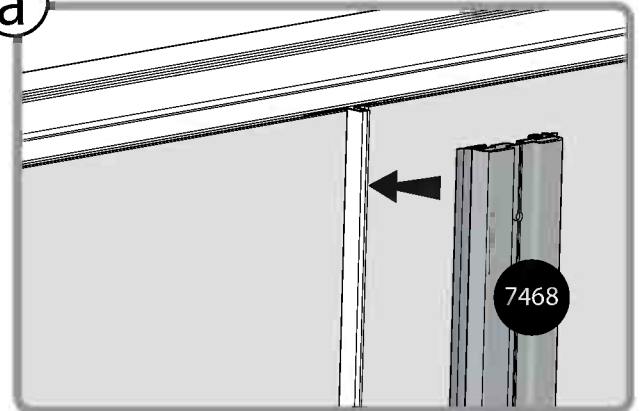
4008



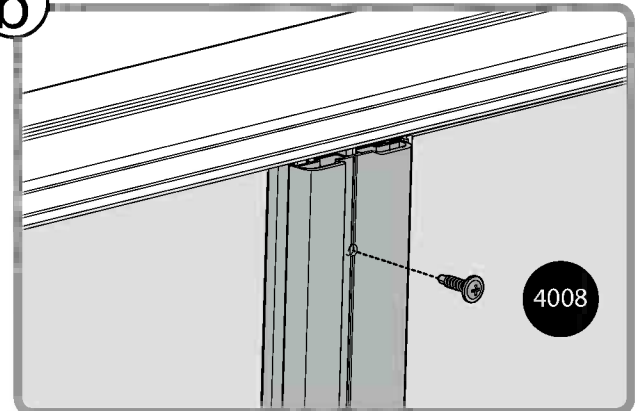
5



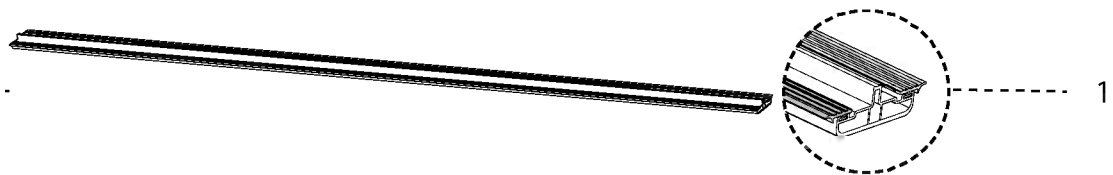
a



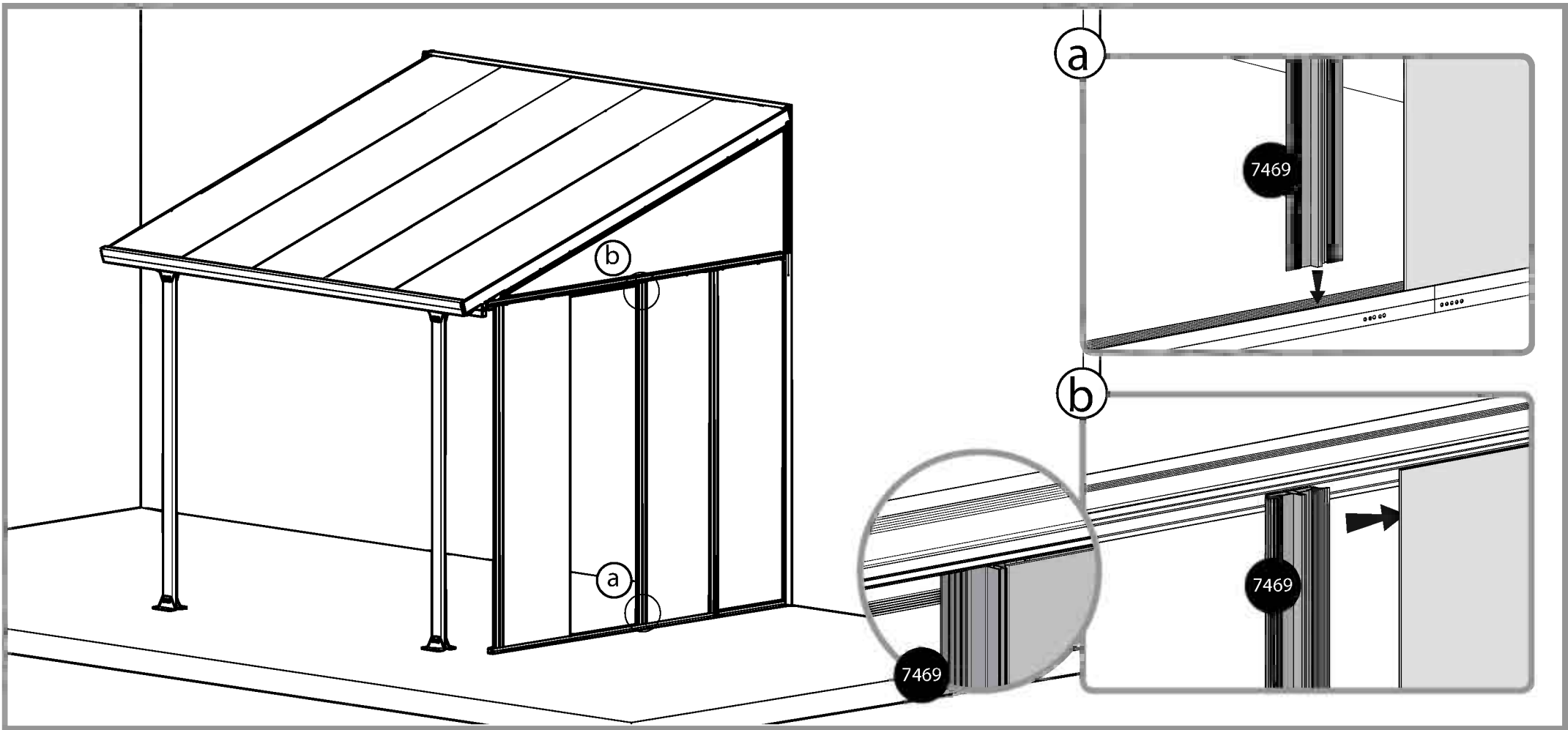
b



7469



1



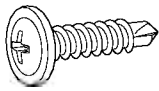
a

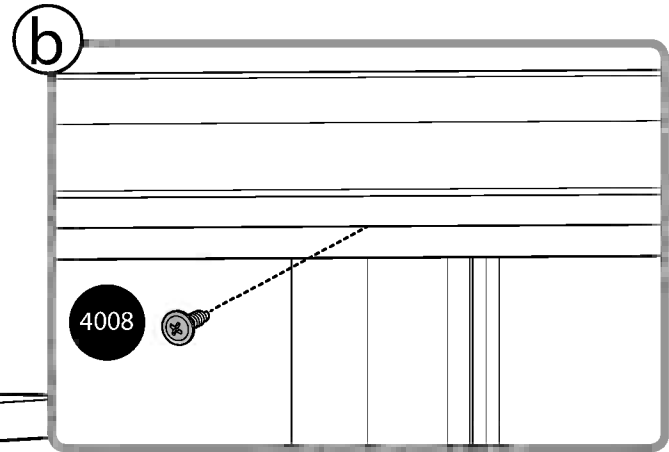
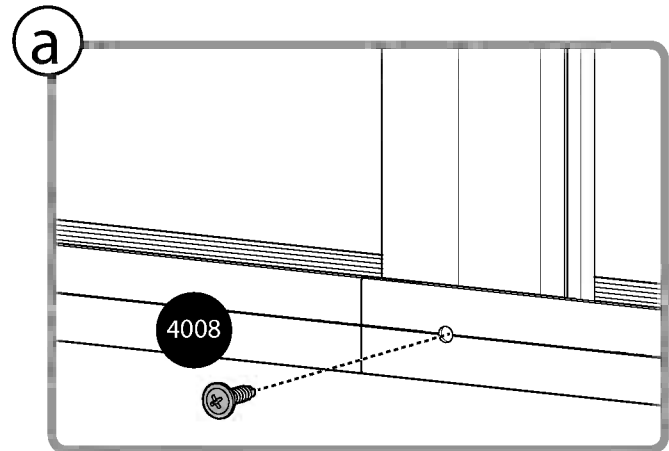
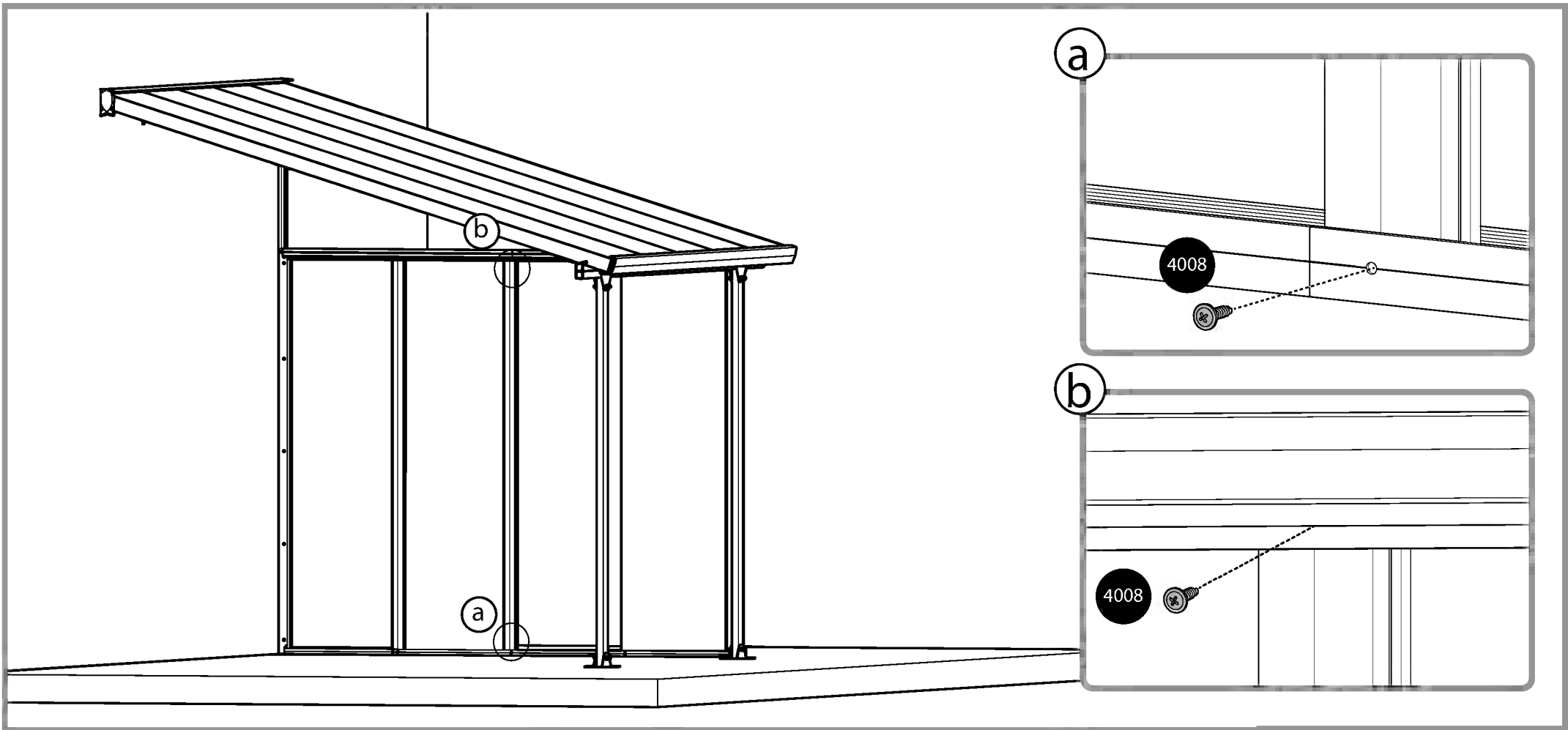
7469

b

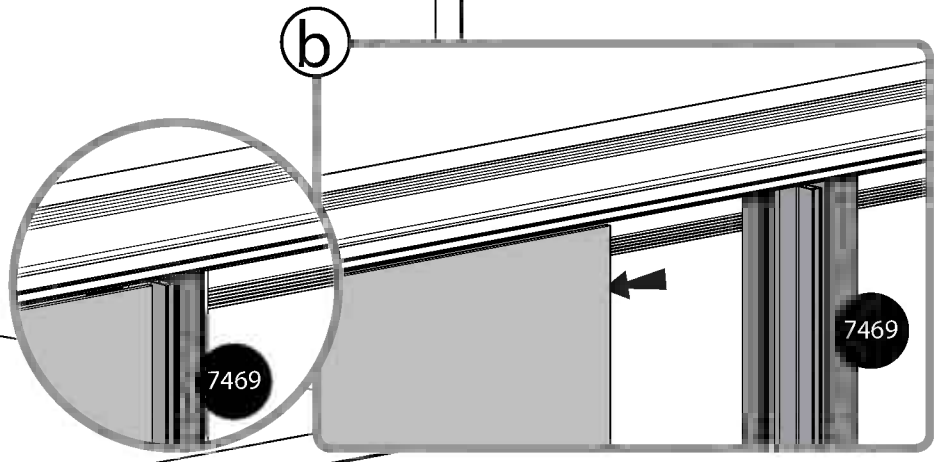
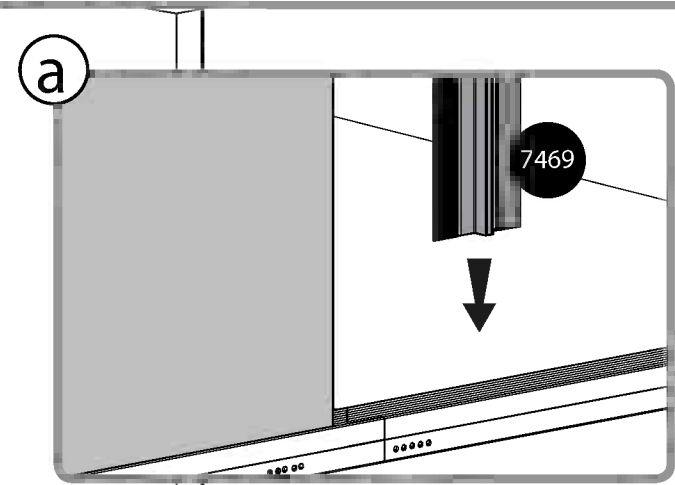
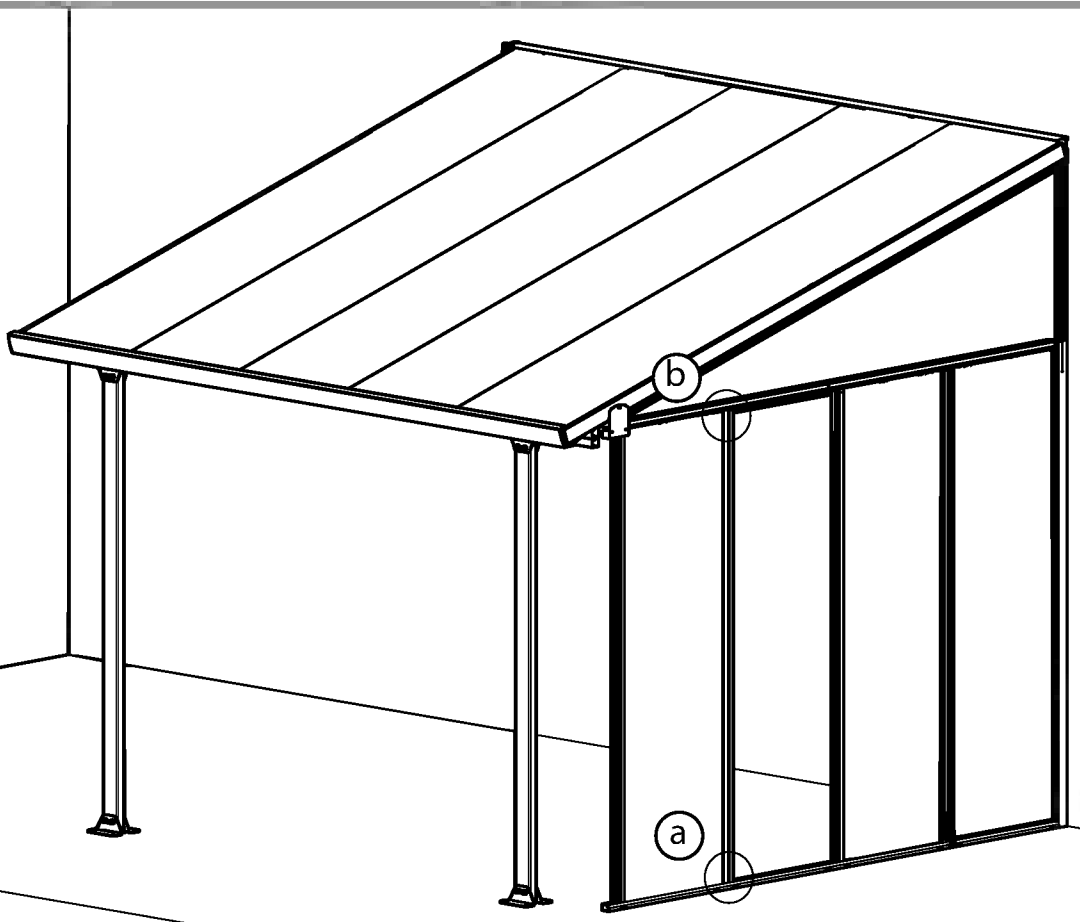
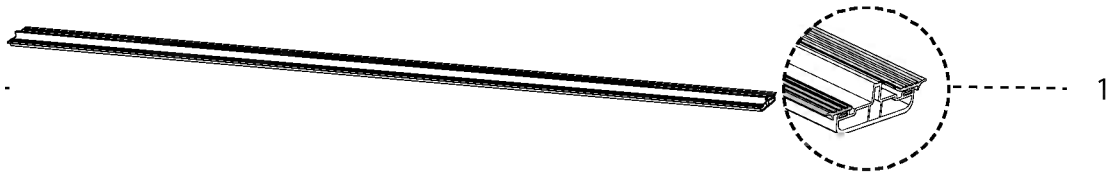
7469

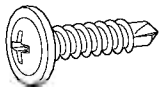
7469

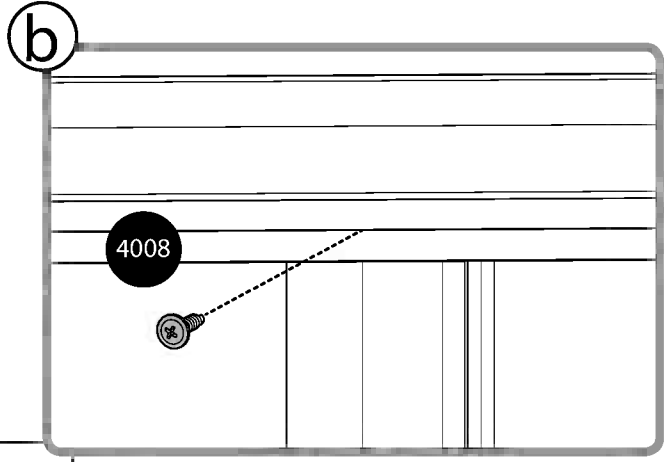
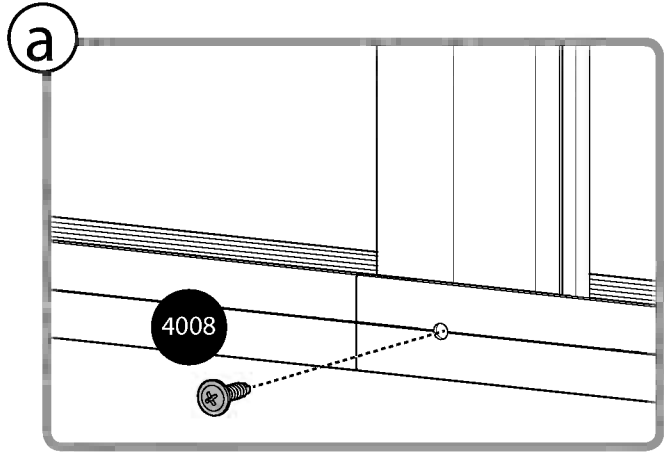
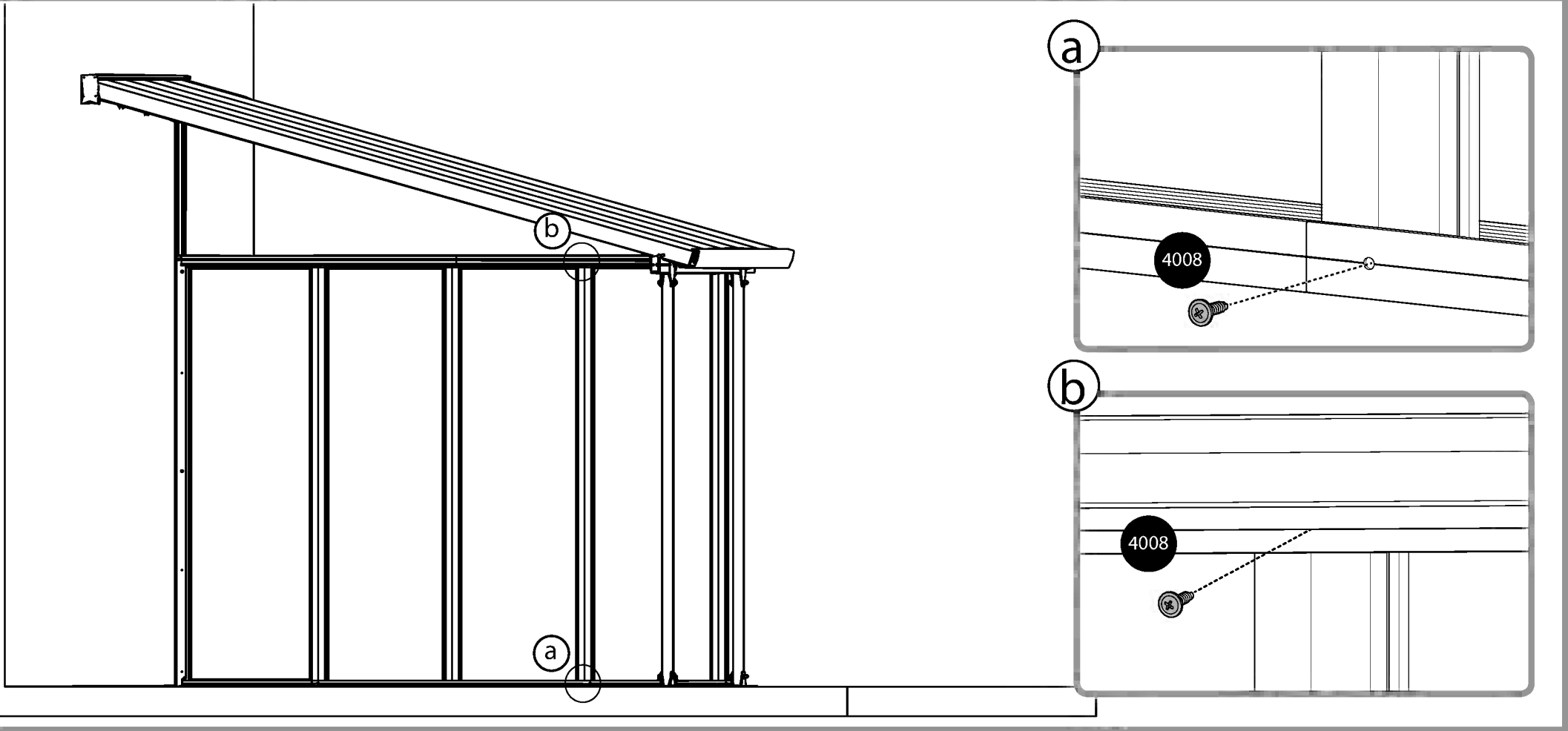
4008  2

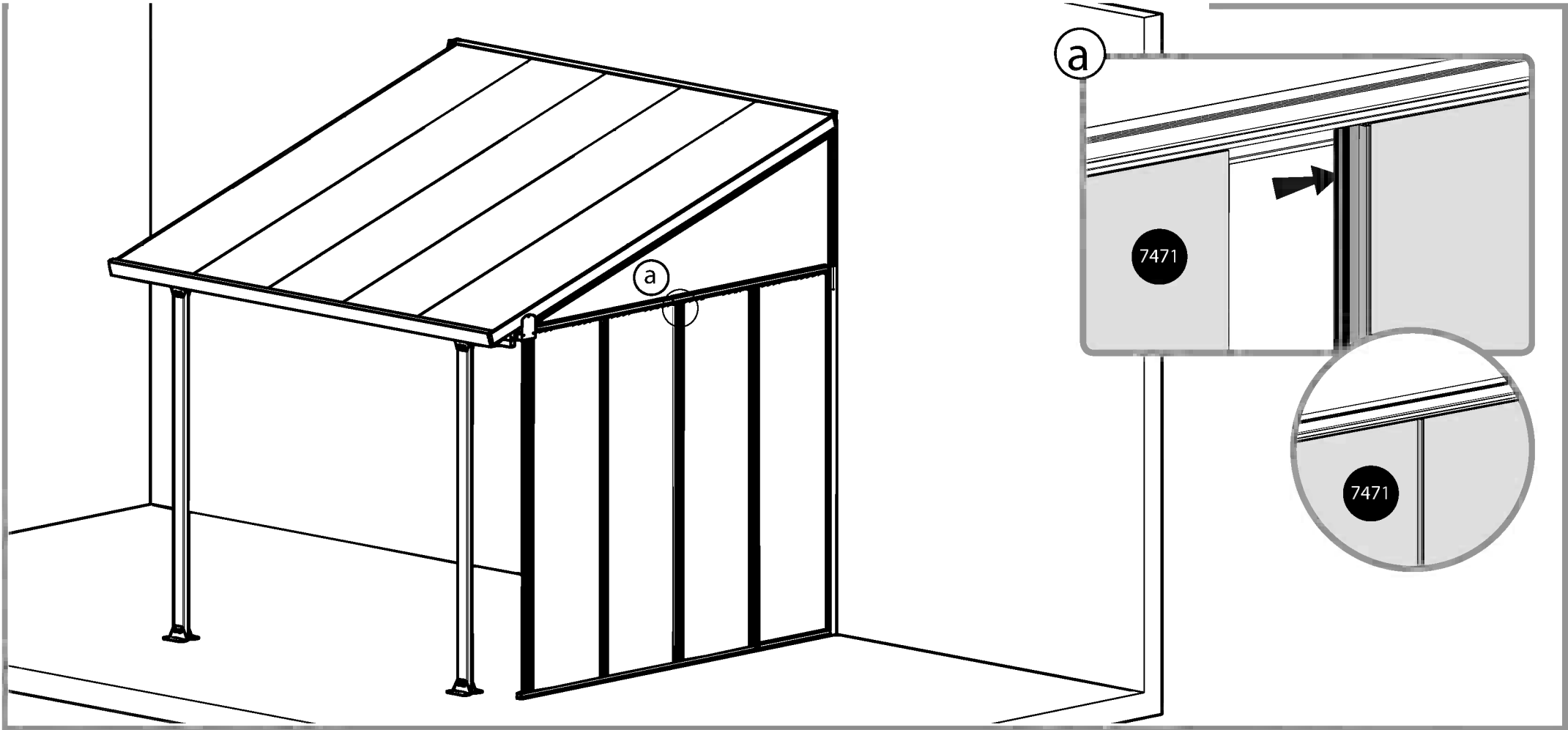
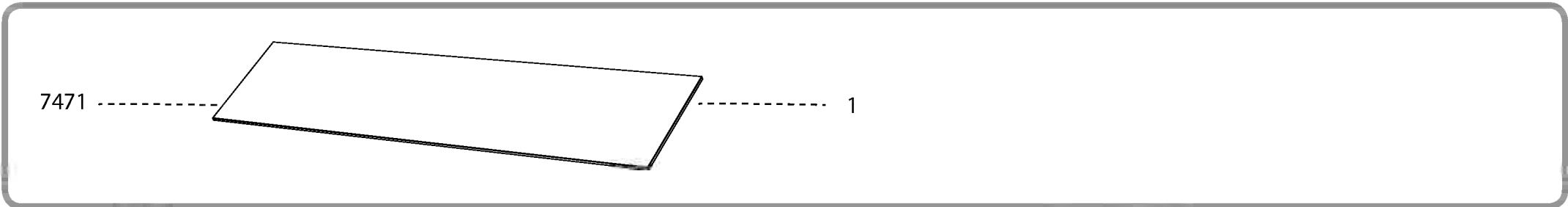


7469

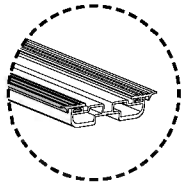


4008  2



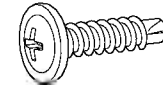


7468

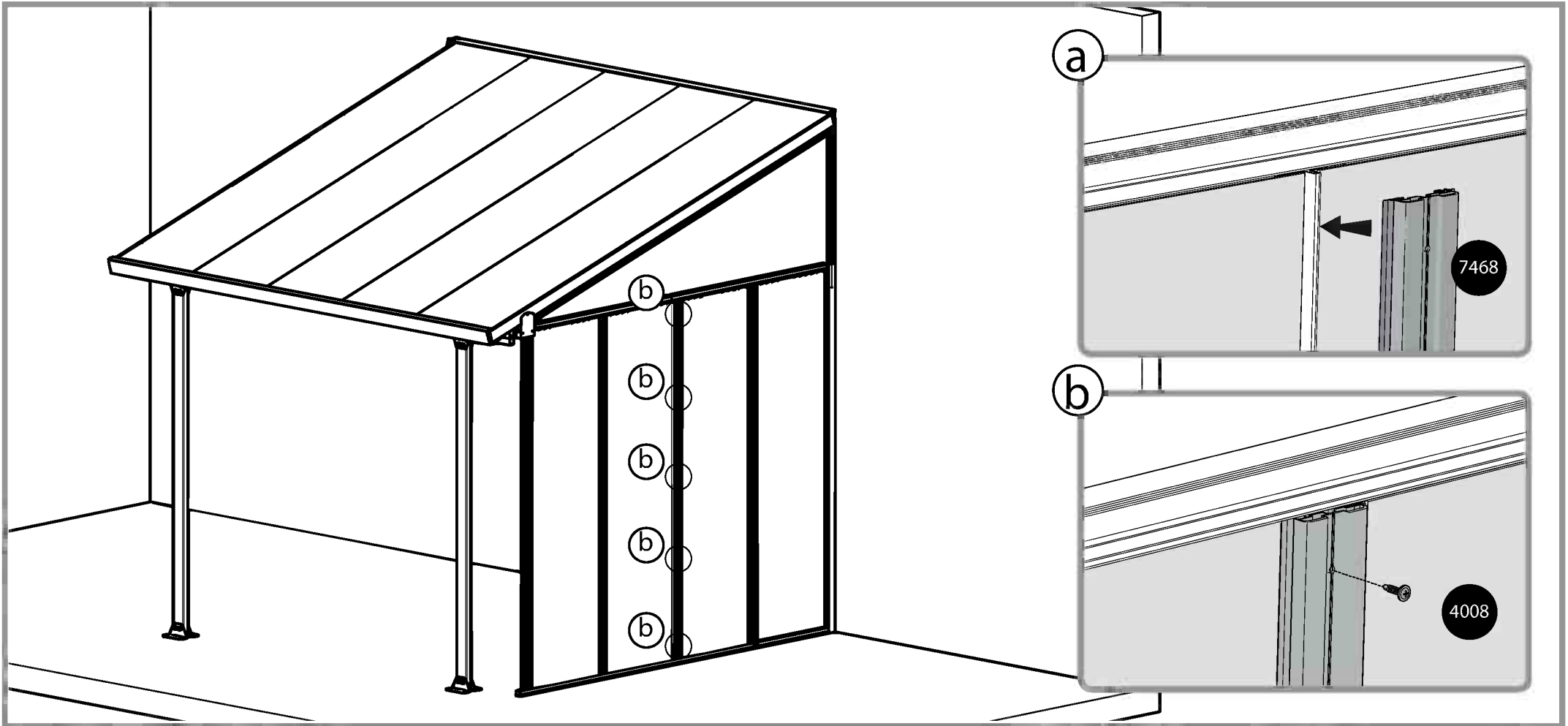


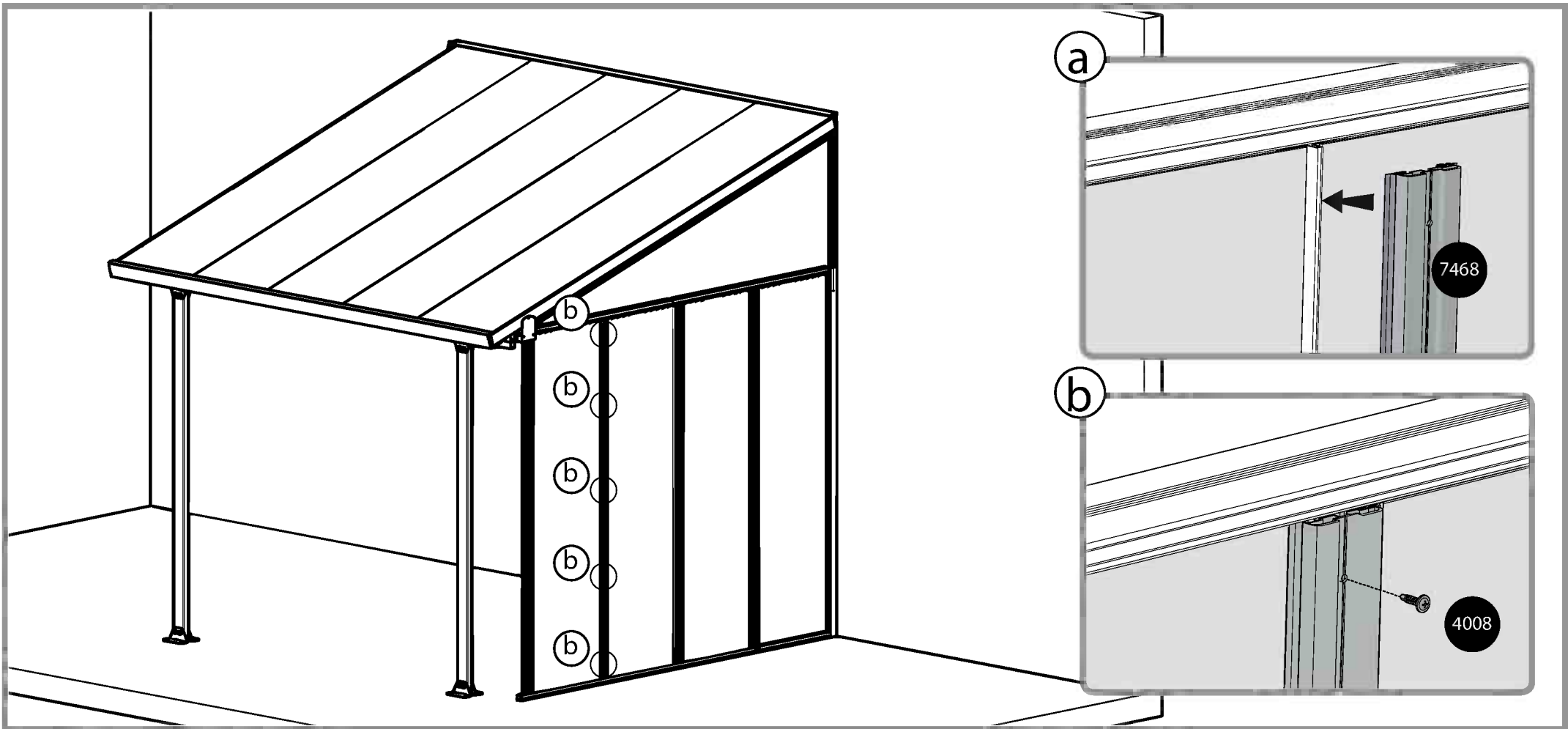
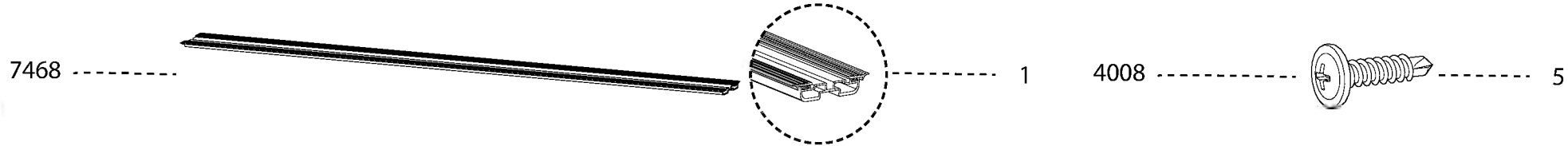
1

4008

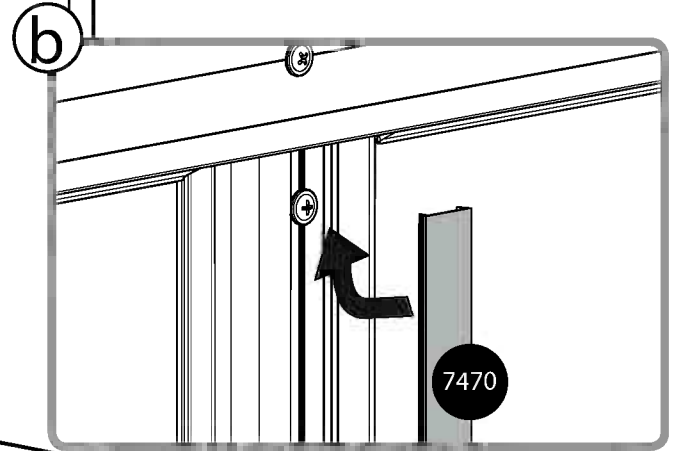
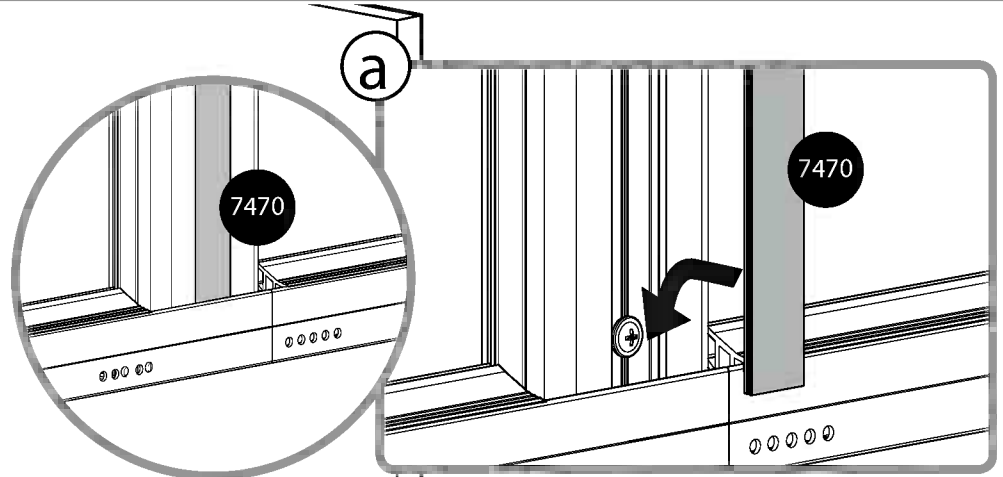
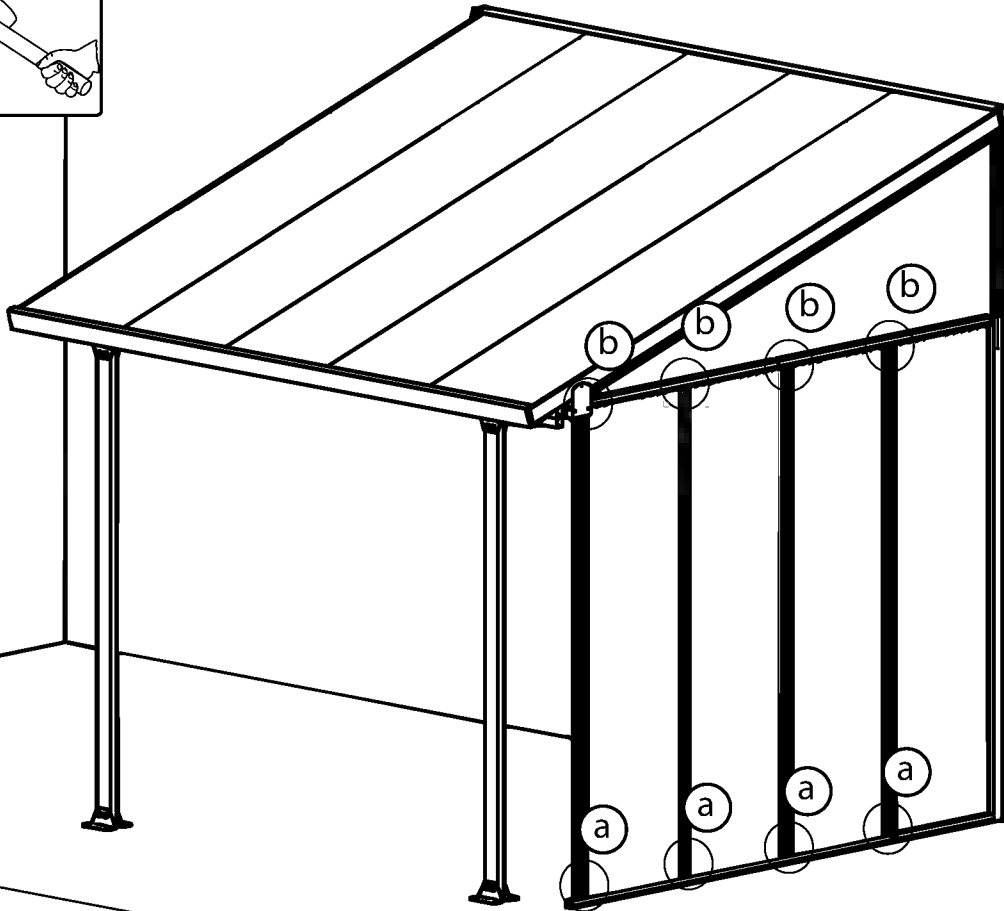
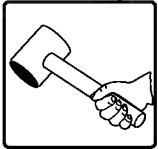


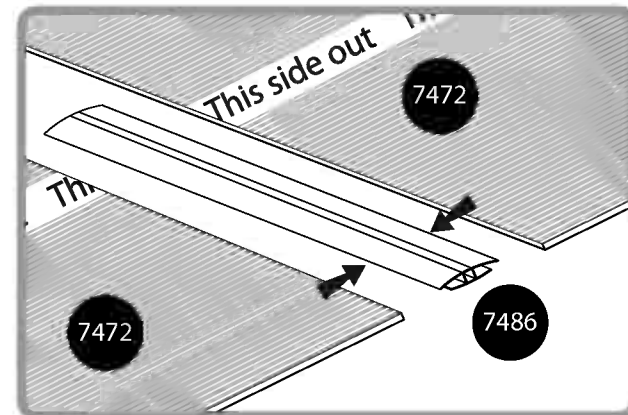
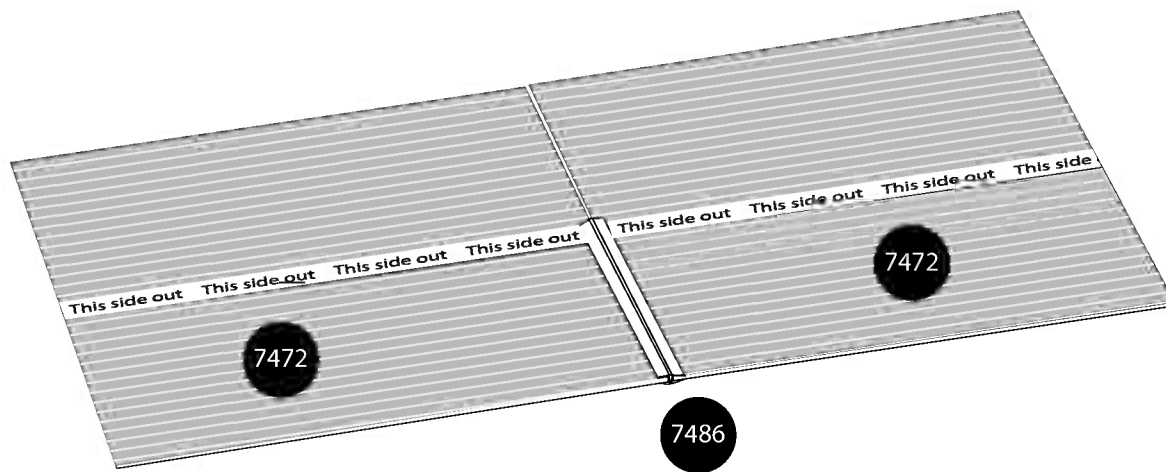
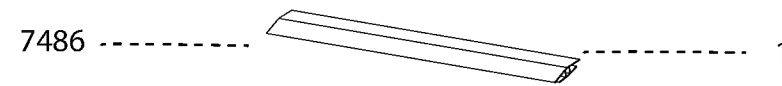
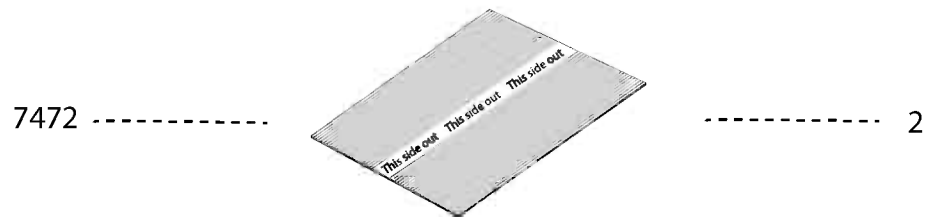
5

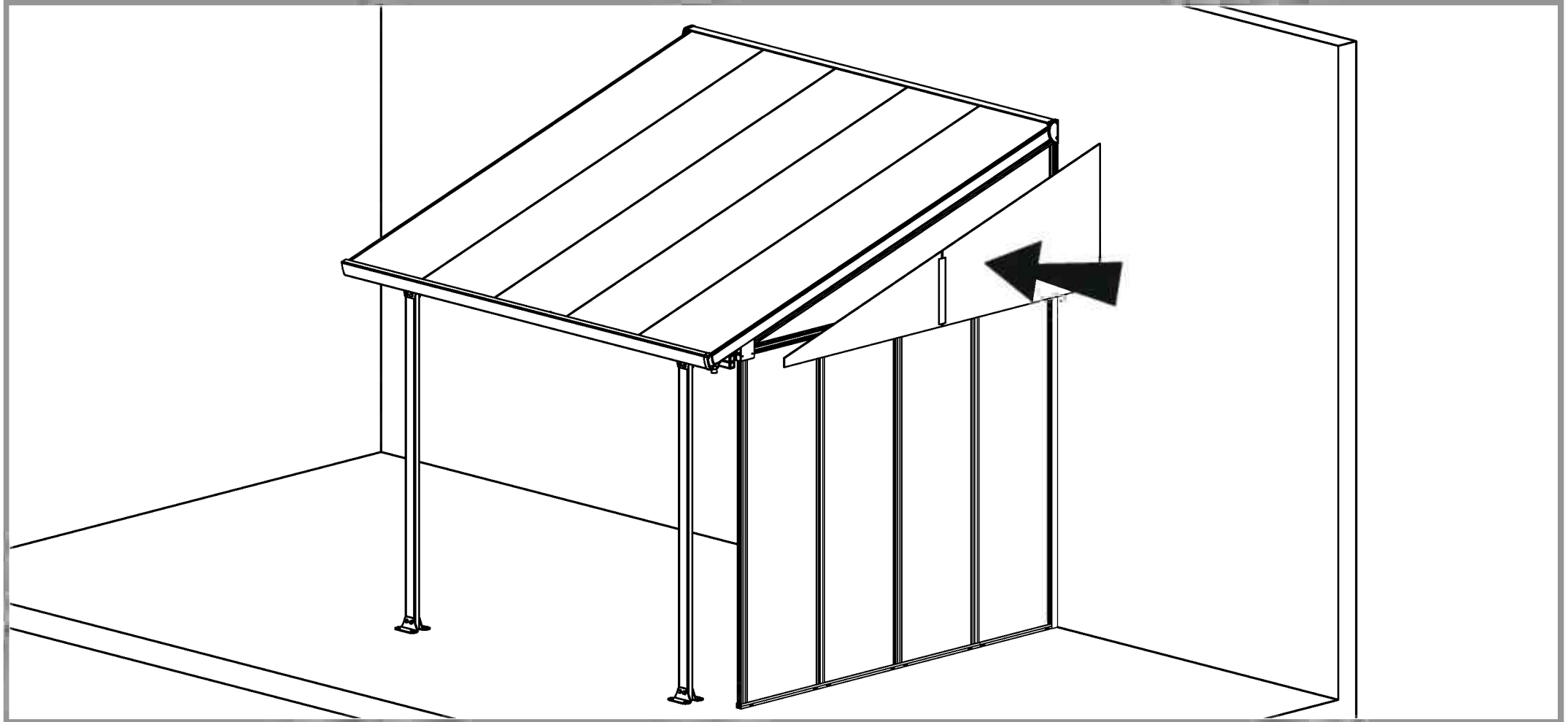
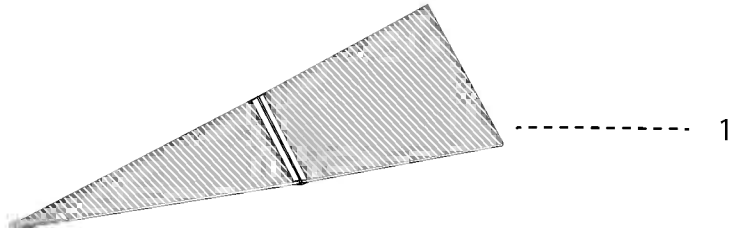


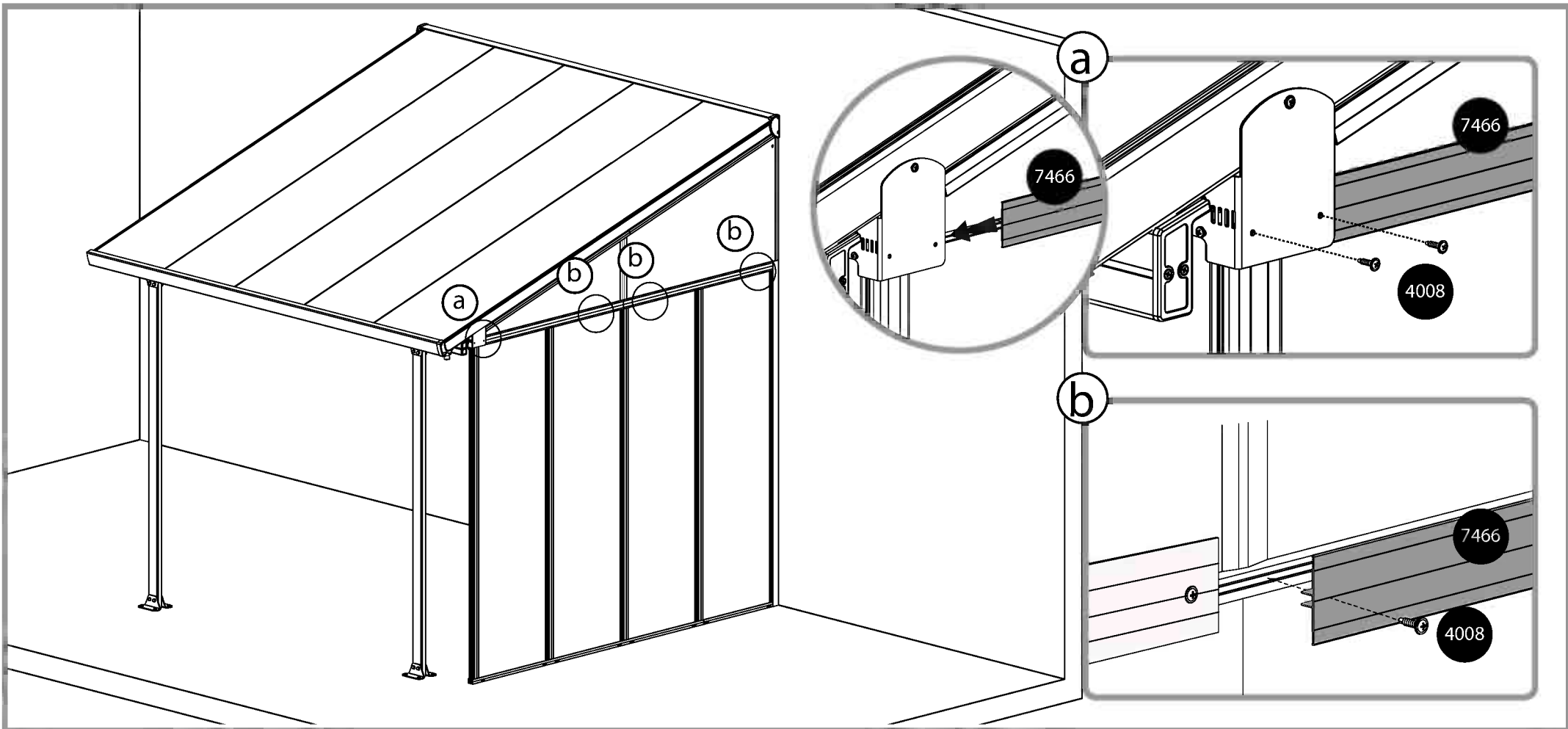
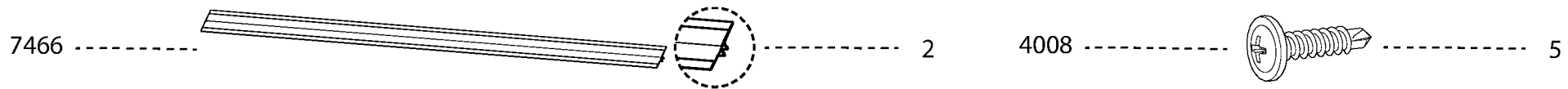


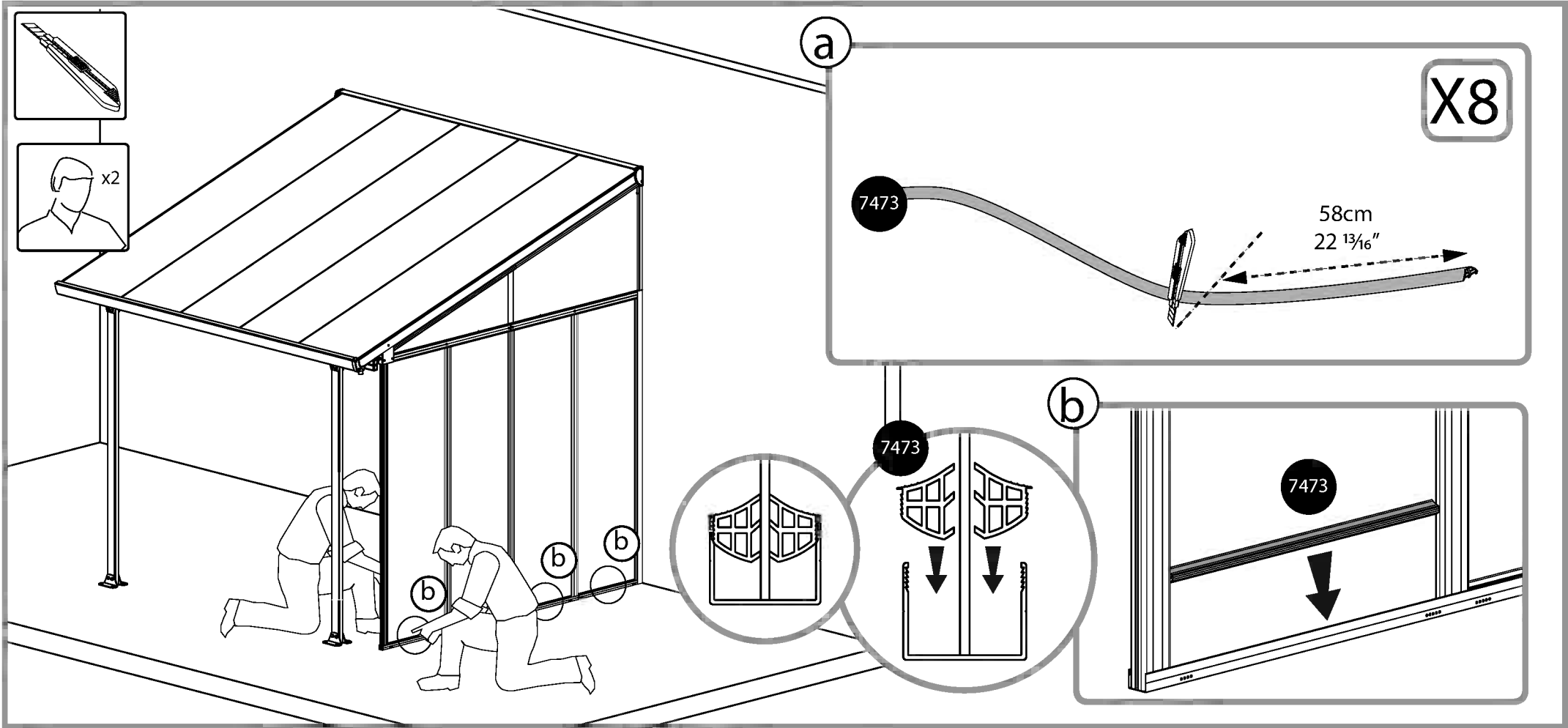
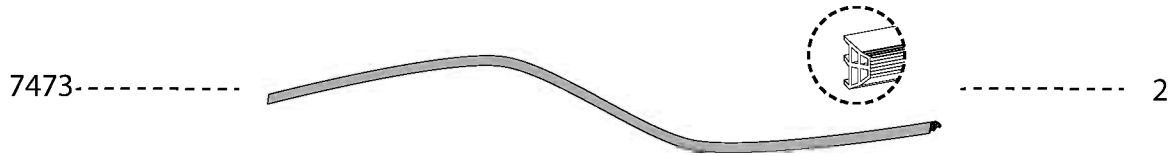
7470 4

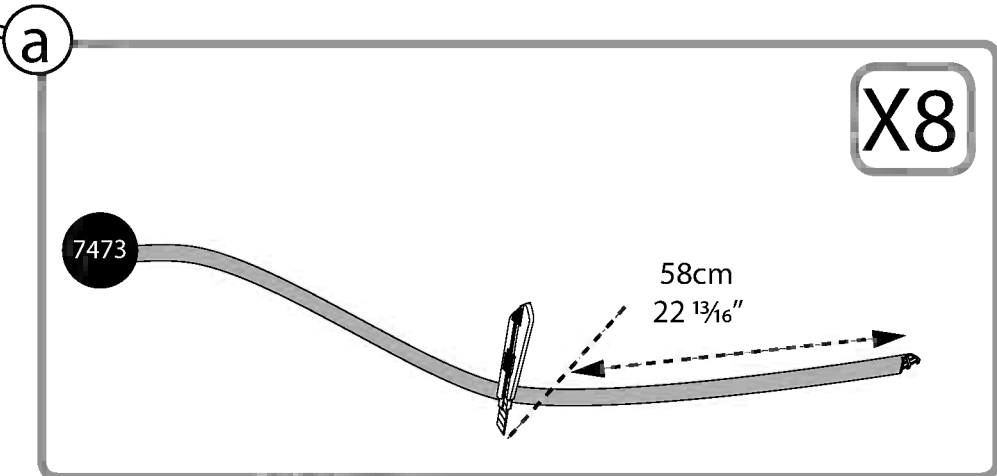
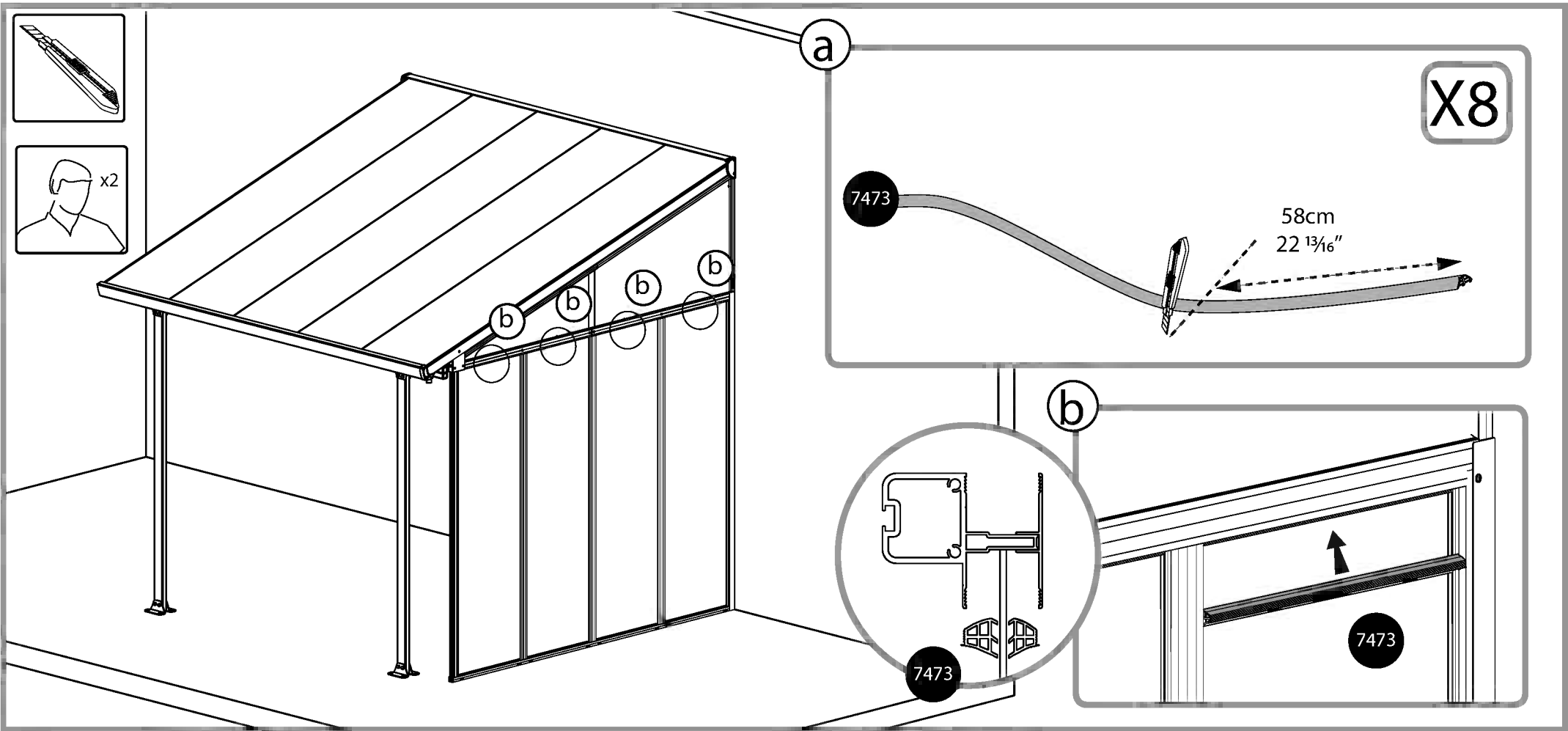
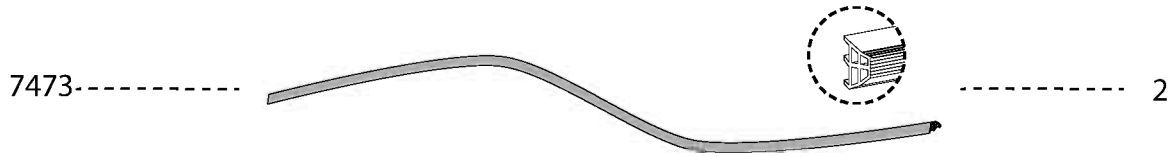




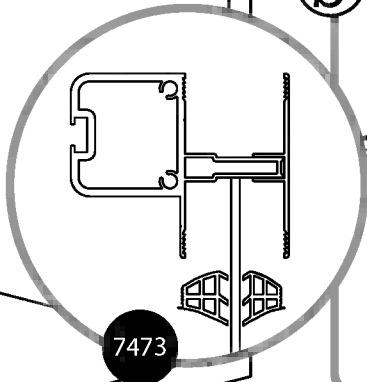
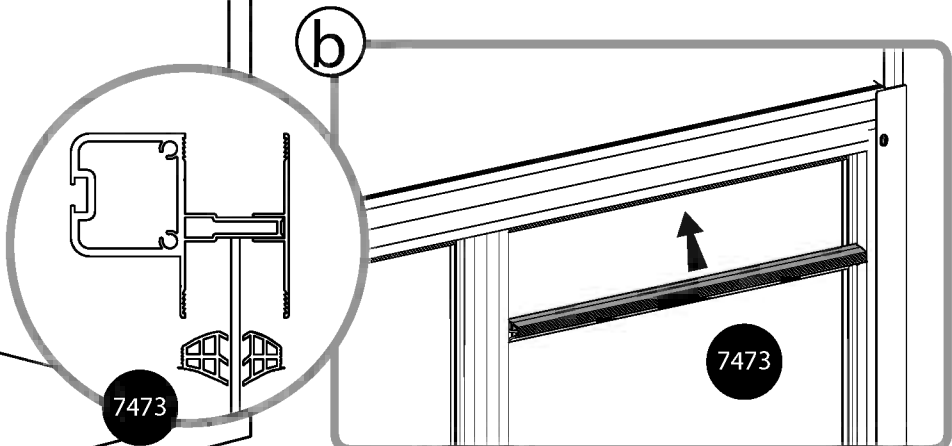


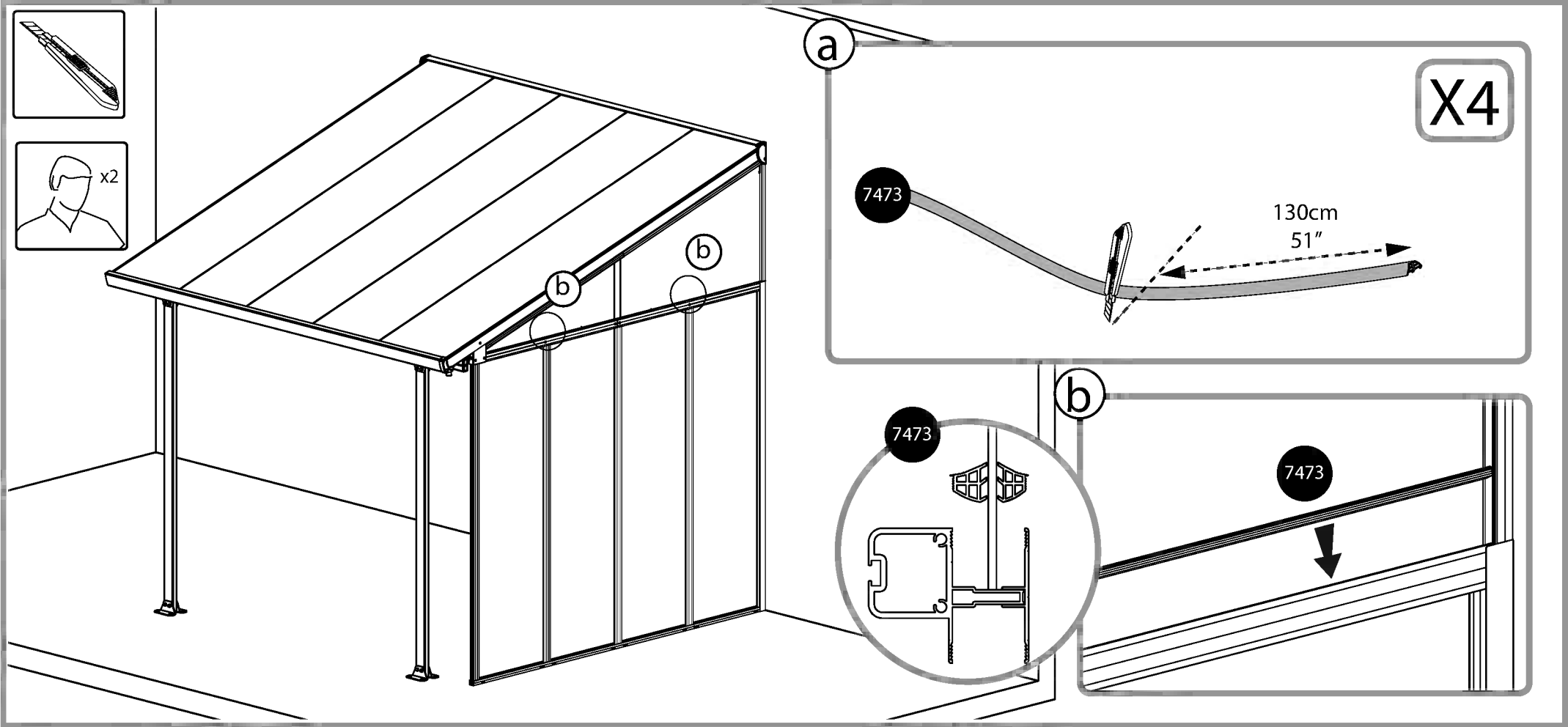
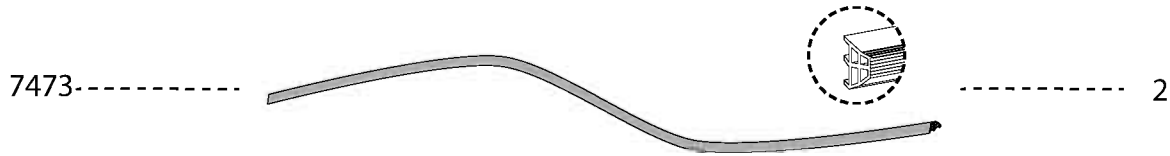


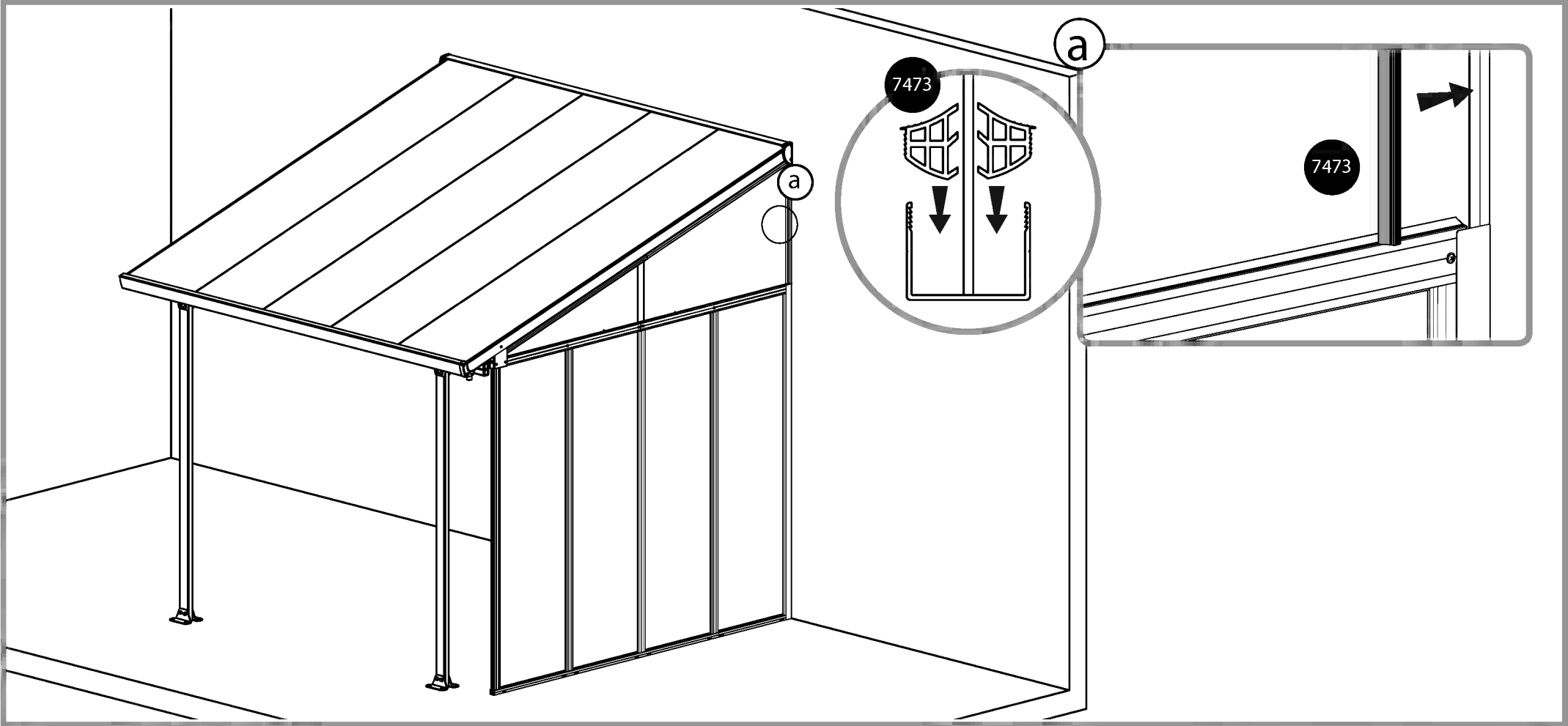




X8







4008 6

